

**SOLUZIONE PER IL LAVAGGIO - LINEA LM**  
**WASHING SOLUTION - LM SERIES**

**LAVATRICI SUPERCENTRIFUGANTI LM 26 - 32 KG**  
**HIGH SPIN WASHING MACHINES LM 26 - 32 KG**

**IM11 - UX e UI all'avanguardia**  
per una maggiore interazione uomo macchina.  
Etichetta interattiva Tap.Tech.  
**IM11 - advanced UX and UI**  
for more human-machine interaction.  
Tap.Tech. interactive label.

**Smart control**  
Sistema di gestione dei carichi difficili e personalizzazione dei parametri del ciclo.  
**Smart control**  
Smart laundry weighing system and customization of the cycle parameters.

**Affidabilità e manovrabilità**  
Chiusura oblò meccanica e guarnizione conica.  
**Reliability and maneuverability**  
Mechanical door lock system and conical door gasket.

**Ridotte vibrazioni esilenziosità**  
Nuova guarnizione fronte lavatrice e perni di supporto oblò.  
**Reduced vibrations and silence**  
New front washer gasket and door lock support pins.



**Gestione a 360°**  
Controllo dei cicli di lavaggio in Wi-Fi attraverso IM11, portale I'M CONNECT e App.  
**360° management**  
Wi-fi control of the washing cycles through IM11, I'M CONNECT portal and App.

**Migliore ergonomia**  
Pannello comandi nero inclinato per migliore visibilità e oblò satinato.  
**Better ergonomics**  
Black control panel tilted for better visibility and glazing door.

**Acciaio INOX AISI 304 di SERIE**  
su cesto, stella cesto e vasca. Fronte, pannelli laterali e top in acciaio INOX AISI 304 su richiesta.  
**STANDARD AISI 304 stainless steel**  
on drum, spider and outer drum. Front, top and side panels in INOX 304 on request.

**Elevata efficienza in centrifuga**  
Cinghie di trasmissione in poly-v, sistema di controllo con riduzione sbilanciamento.  
**High efficiency in centrifuge**  
Poly-v transmission belts, spin control system with reduction of dynamic imbalance.



SCANSIONA PER ALTRE INFO  
SCAN FOR MORE INFO



Wet Cleaning Ready



SCANSIONA PER ALTRE INFO  
SCAN FOR MORE INFO

**OPTIONAL e ACCESSORI / OPTIONS and ACCESSORIES**

- Kit allacciamento fino a 11 pompe peristaltiche per detersivo liquido + Flush / Connection kit for up to 11 peristaltic pumps for liquid detergent + Flush
- Sistemi di dosaggio automatici detersivi da 1 a 6 pompe peristaltiche / Automatic detergent dosing systems from 1 to 6 peristaltic pumps
- Kit pompa di scarico (solo per modelli 1ph 230V) / Drain pump kit (for model 1ph 230V only)
- Kit 2 tubi di carico acqua in rete metallica da 3/4 inch / Kit of two pieces 3/4 inch metal mesh water load pipes
- Fronte, top e pannelli laterali in INOX 18/10 AISI 304 / Front, top and side panels in 18/10 AISI 304 STAINLESS STEEL
- Sistema di pesatura biancheria (celle di carico) / laundry weighing system (with load cells)
- Apertura oblò sinistrorsa / Left-hand door opening
- Valvola ingresso acqua dura / Hard water inlet valve
- Seconda valvola di scarico per circuito di recupero / Second drain valve for recovery circuit
- Sistemi di pagamento per versione self-service / Payment systems for self-service use
- Basamento di rialzo con o senza rivestimento in INOX h200 o h300 mm / Crankcase with or without STAINLESS STEEL cover h200 or h300 mm

## DATI TECNICI / TECHNICAL DATA

### LM 26

### LM 32

- Capacità 1:9 - 1:10 / Capacity 1:9 - 1:10	28 - 26 Kg (62 - 57 lb)	36 - 32 Kg (79 - 70 lb)
- Diametro cesto Ø / Drum diameter Ø	855 mm (33.6 inch.)	855 mm (33.6 inch.)
- Profondità cesto / Drum depth	444 mm (17.5 inch.)	557 mm (22 inch.)
- Volume cesto / Drum volume	254 lt	320 lt
- Diametro di carico Ø / Load diameter Ø	380 mm (15 inch.)	380 mm (15 inch.)
- Velocità di centrifuga / Spin speed	915 r.p.m.	915 r.p.m.
- Fattore G / G Factor	400	400
- Intensità sonora / Air sound intensity	65 dB (A)	65 dB (A)
- Perdite al mantello / Heating leakage	5 %	5 %
- Carico dinamico (frequenza) / Dynamic load (frequency)	30 kN (12.25 Hz)	35 kN (15.25 Hz)
- Consumo acqua fredda* / Cold water consumption*	172 l (6.07 ft³)	211 l (7.45 ft³)
- Consumo acqua calda* / Hot water consumption*	50 l (1.7 ft³)	62 l (2.2 ft³)
- Consumo acqua* / Water consumption*	222 l (7.8 ft³)	273 l (9.7 ft³)
- Portata scarico / Drain flow	160 lt/min (5.6 ft³/min)	160 lt/min (5.6 ft³/min)
- Dimensioni macchina: LxPxH / Machine dimension WxDxH (100 mm = 3.93 inch.)	1100x970x1440 mm	1100x1084x1440 mm
- Peso netto / Net weight	535 Kg (1179.4 lb)	548 Kg (1208 lb)
- Dimensioni imballo: LxPxH / Packing dimension WxDxH (100 mm = 3.93 inch.)	1120x1130x1540 mm	1120x1130x1540 mm
- Peso lordo / Gross weight	549,4 Kg (1211.2 lb)	573 Kg (1274 lb)
- Peso lordo gabbia in legno / Gross weight with wooden cage	635 Kg (1399 lb)	750 Kg (1653 lb)
- Peso lordo cassa in legno / Gross weight with wooden case	655 Kg (1444 lb)	770 Kg (1697 lb)
- Volume imballo / Packaging volume	1,95 mc (68.8 ft³)	1,97 mc (69.6 ft³)
- Macchine imballate STD per container 20' / STD. packed machines in to 20' container	10 pz.	10 pz.
- Macchine imballate STD per container 40' / STD. packed machines in to 40' container	20 pz.	20 pz.

## DATI PER TIPOLOGIA DI RISCALDAMENTO / DATA BY TYPE OF HEATING

- Riscaldamento elettrico (macchine elettriche, elettrica+vapore) / Electrical Heating (electric, electric+steam machines)	28 kW	29 kW
- Consumo* (macchine elettriche, elettrica+vapore) / Consumption* (electric, electric+steam machines)	2,4 kWh	3,2 kWh
- Assorbimento elettrico (macchine elettriche, elettrica+vapore) / Electric absorption (electric, electric+steam machines)	24 kW	24 kW
- 3ph400V-480V(+N) / 3ph230V / 1ph230V (macchine elettriche, elettrica+vapore / electric, electric+steam machines)	40 / 69 A	42 / 71 A
- Consumo vapore* (macchine vapore) / Steam heating consumption* (steam machines)	2 Kg (4.4 lb)	4 Kg (8.8 lb)
- Consumo elettrico* (macchine hot-water, vapore) / Electric consumption* (hot-water, steam machines)	1,5 kWh	2,3 kWh
- Assorbimento elettrico (macchine hot-water, vapore) / Electric absorption (hot-water, steam machines)	4 kW	5 kW
- 3ph400V-480V(+N) / 3ph230V / 1ph230V (macchine hot-water, vapore / hot-water, steam machines)	6 / 10 A	8 / 14 A

\* Lavaggio "cotone" 60° C / Cycle "Cotton" 60° C \ EN60456, tab. A2

Durata programmi macchina elettrica: LM 26 40 min, LM32 45 min. /

Total time electrical heating machine: LM 26 40 min., LM 32 45 min.

Pos. 1A - Vapore diretto (solo macchine vapore diretto o indiretto) Ø 3/4" / Direct steam (only direct or indirect steam heated machines)

Pos. 1B - Uscita vapore indiretto (solo per macchine vapore indiretto) / Ø 3/4" / Indirect steam exit (only indirect steam heated machines)

Pos. 2 - Sfiato Ø 50 mm (2 inch.) / Vent Ø 50 mm (2 inch.)

Pos. 3 - Acqua calda Ø 3/4" / Hot water Ø 3/4" - Press. 0,5 ÷ 10 bar

Pos. 4 - Acqua fredda Ø 3/4" / Cold water Ø 3/4" - Press. 0,5 ÷ 10 bar

Pos. 5 - Acqua dura (se presente) Ø 3/4" / Hard water (if present) Ø 3/4"

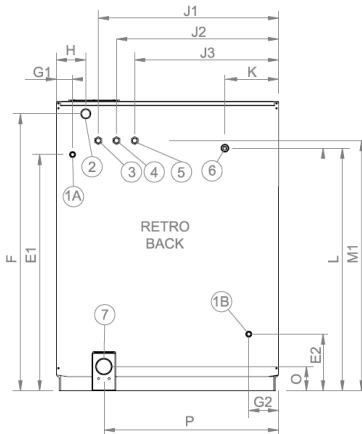
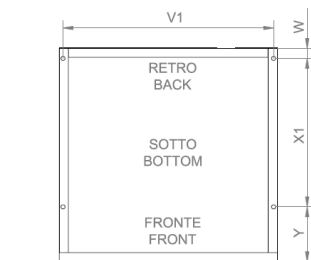
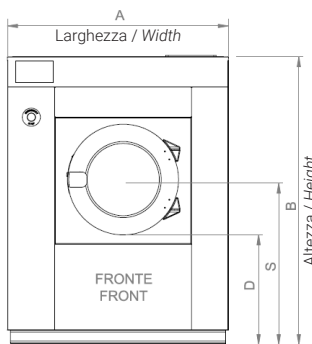
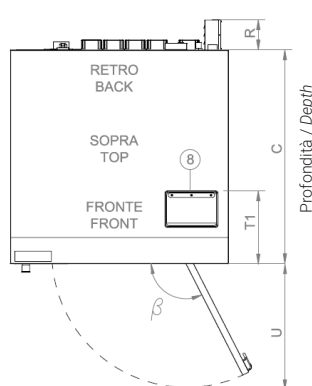
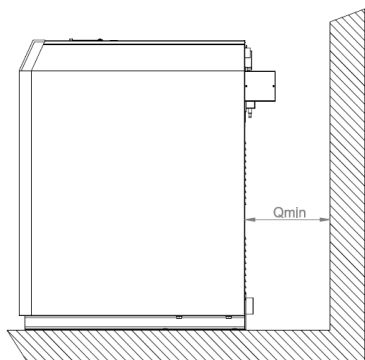
Pos. 6 - Alimentazione elettrica / Electrical power supply

Pos. 7 - Scarico acqua Ø 50 mm (2 inch.) / Drain valve Ø 50 mm (2 inch.)

Pos. 8 - Carico detersivi in polvere / Powder detergent load

Max pressione vapore 9,5 bar / 9,5 bar max steam pressure

Pressione vapore consigliata 5 bar / Recommended steam pressure 5 bar



100 mm = 3.93 inch. - fattore di conversione 1 / 25,4 \ factor conversion 1 / 25,4

[mm]	A	B	C	D	E1	E2	F	G1	G2	H	J1	J2	J3	K	L	M1	O	P	Qmin	R	S	T1	U	V1	W	X1	Y	β
LM 26	1100	1440	970	580	1100	320	1355	90	110	90	945	835	725	600	1170	1340	120	850	600	155	850	250	600	1010	312	586	70	155°
LM 32	1100	1440	1084	580	1100	320	1355	90	110	90	945	835	725	600	1170	1340	120	850	600	155	850	250	600	1010	312	700	70	155°



imesa.it

Via degli Olmi 22 31040 Cessalto TV Italia - info@imesa.it

