

SOLUZIONE PER LA STIRATURA E ASCIUGATURA - LINEA MCA
IRONING AND DRYING SOLUTION - MCA SERIES

CALANDRE ASCIUGANTI MCA 1500 - 1800 - 2100 Ø 33
DRYING IRONERS MCA 1500 - 1800 - 2100 Ø 33

Totale controllo

Sistema Cool down per un risparmio energetico e la conservazione delle bande di stiratura.

Total control

Cool down system for energy saving and preservation of the ironing bands.

IM10: intuitivo per facile interazione

Consente la gestione dei parametri di stiratura a ciclo avviato.

IM10: intuitive for easy interaction

Ironing parameters can be modified after the cycle is started.

Inverter di serie

Regola elettricamente la velocità di stiro in base all'umidità e alla temperatura.

Standard inverter

Electrically adjusts the ironing speed based on moisture and temperature.

Bande in NOMEMX

Bande di stiratura in NOMEMX, resistente ad alte temperature.

NOMEMX belts

NOMEMX feed and ironing belts resistant to high temperatures.

Sicurezza

Barra salvamani e doppio fungo di emergenza.

Security

Hand safety bar and double emergency stop.

Rullo in acciaio cromato

Granzia di maggior durata nel tempo.

Chromed steel roller

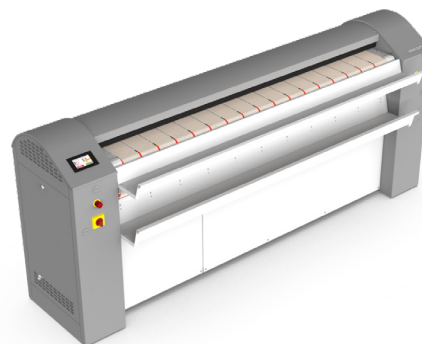
Longer lasting guarantee.

Aspirazione efficiente

Filtri su prese d'aria per una aspirazione più efficiente.

Efficient vacuum system

Filters on air intakes for an efficient vacuum system.



SCANSIONA PER ALTRE INFO
SCAN FOR MORE INFO

OPTIONAL e ACCESSORI / OPTIONS and ACCESSORIES

- Pedaliera per inversione rotazione rullo / Pedal for reversing roller rotation

| DATI TECNICI / TECHNICAL DATA | MCA 1500 | MCA 1800 | MCA 2100 |
|---|-------------------------|------------------------|---------------------------|
| - Lunghezza utile di stiro / Ironing surface | 1504 mm (59,2 inch.) | 1880 mm (74 inch.) | 2068 mm (81,4 inch.) |
| - Diametro del rullo Ø / Roller diameter Ø | 330 mm (13 inch.) | 330 mm (13 inch.) | 330 mm (13 inch.) |
| - Produzione oraria** / Hourly production** | 34 kg/h (75 lb) | 39 kg/h (86 lb) | 49 kg/h (108 lb) |
| - Evaporazione** / Evaporation** | 17 lt/h | 19,5 lt/h | 24,5 lt/h |
| - Velocità di rotazione / Rotation speed | 1÷6 mt/min | 1÷6 mt/min | 1÷6 mt/min |
| - Scarico aria umida (pos. 3) Ø / Humid air (pos. 3) Ø | 100 mm (3,9 inch.) | 100 mm (3,9 inch.) | 100 mm (3,9 inch.) |
| - Portata aria umida / Humid air flowrate | 350 m³/h | 350 m³/h | 350 m³/h |
| - Intensità sonora area / Air sound intensity | 55 db (A) | 55 db (A) | 55 db (A) |
| - Perdite al mantello / Heating leak | 3 % | 3 % | 3 % |
| - Filetto piedini / Feet thread | M10 | M10 | M10 |
| - Dimensioni macchina : LxPxH / Machine dimension : WxDxH (100 mm = 3.93 inch.) | 2134x598x1092 mm | 2514x598x1092 mm | 2704x598x1092 mm |
| - Peso netto (elettrico/gas) / Net weight (electrical/gas) | 382/412 Kg (842-908 lb) | 431/449Kg(950-1318 lb) | 505/451 Kg (1113-994 lb) |
| - Dimensioni imballo standard: LxPxH / Standard packing dimension WxDxH (100 mm = 3.93 inch.) | 2230x710x1270 mm | 2610x710x1270 mm | 2800x710x1270 mm |
| - Peso lordo (elettrico/gas) / Gross weight (electrical/gas) | 420/450 Kg (925-992 lb) | 478/496Kg(1053-1093lb) | 556/502 Kg (1225-1106 lb) |
| - Volume imballo / Packaging volume | 2 m³ (70 ft³) | 2,3 m³ (81 ft³) | 2,5 m³ (88 ft³) |
| - Macchine imballate STD per container 20' / STD. packed machines in to 20' container | 8 pz. | 6 pz. | 6 pz. |
| - Macchine imballate STD per container 40' / STD. packed machines in to 40' container | 16 pz. | 12 pz. | 12 pz. |

DATI RISCALDAMENTO ELETTRICO / ELECTRIC HEATING DATA

| | | | |
|--|---------|---------|---------|
| - Riscaldamento elettrico / Electrical Heating | 20,7 kW | 25,2 kW | 28,8 kW |
| - Consumo orario ** / Hourly consumption** | 17 kWh | 20 kWh | 23 kWh |

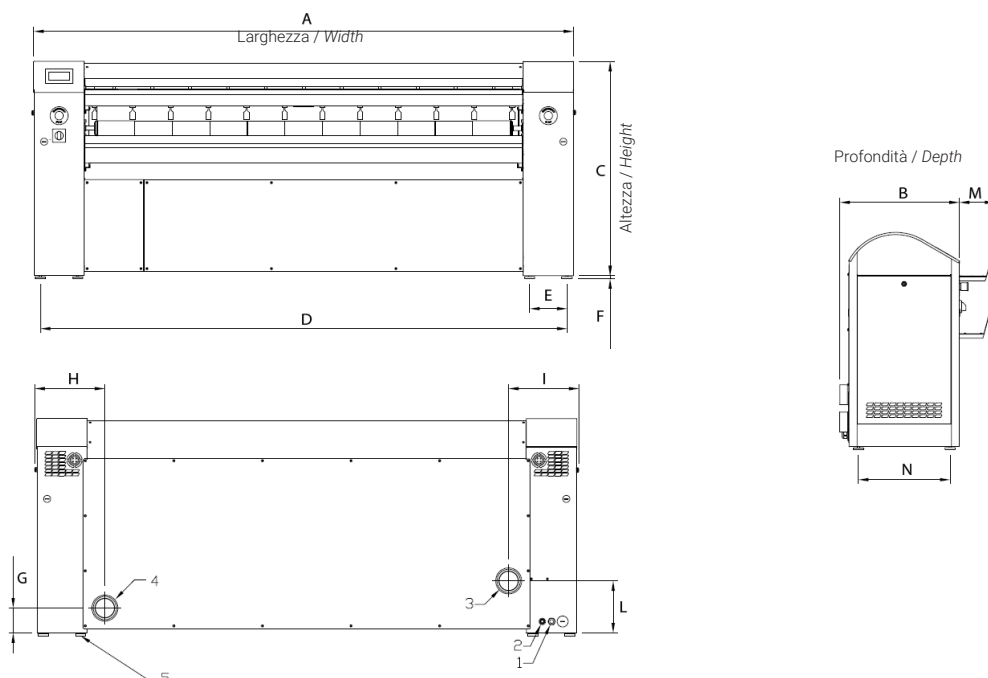
DATI RISCALDAMENTO GAS / GAS HEATING DATA

| | | | |
|---|----------------------|----------------------|----------------------|
| - Potenza / Power | 22 kW | 24,6 kW | 26 kW |
| - Consumo orario (Metano)* / Hourly consumption (Nat. GAS)* | 2,9 m³/h (102 ft³/h) | 3,3 m³/h (116 ft³/h) | 3,4 m³/h (120 ft³/h) |
| - Consumo orario (GPL)* / Hourly consumption (GPL)* | 2,0 Kg (4,4 lb) | 2,2 Kg (4,8 lb) | 2,3 Kg (5,1 lb) |
| - Scarico fumi Ø (pos. 4) / Smokes Ø (pos. 4) | 100 mm (3,9 inch.) | 100 mm (3,9 inch.) | 100 mm (3,9 inch.) |

ASSORBIMENTI ELETTRICI / ELECTRICAL ABSORPTIONS

| | | | |
|---|--------------------|--------------------|--------------------|
| - Riscaldamento elettrico / Electrical heating (3 ph 400V-440V (+N) / 3 ph 230V / 1 ph 230V 50/60 Hz) | 21,7 kW - 17,1 kWh | 26,2 kW - 20,7 kWh | 29,8 kW - 23,5 kWh |
| - Riscaldamento elettrico / Electrical heating (3 ph 400V-440V (+N) / 3 ph 230V / 1 ph 230V 50/60 Hz) | 32 / 55 / 96 A | 35 / 61 / 105 A | 37 / 64 / 111 A |
| - Riscaldamento GAS / GAS heating (3 ph 400V-440V (+N) / 3 ph 230V / 1 ph 230V 50/60 Hz) | 1 kW - 0,5 kWh | 1 kW - 0,5 kWh | 1 kW - 0,5 kWh |
| - Riscaldamento GAS / GAS heating (3 ph 400V-440V (+N) / 3 ph 230V / 1 ph 230V 50/60 Hz) | 2 / 3 / 6 A | 2 / 3 / 6 A | 2 / 3 / 6 A |

* GAS fornito alle pressioni previste, biancheria caricata con umidità residua del 50%, uso di 100% lunghezza rullo. / GAS supplied at correct pressure, residual humidity 50%, use of 100% of the lenght of the roller.



pos. 1 - Alimentazione elettrica \ Electrical power supply, pos. 2 - Connessione GAS (solo macchine gas) / GAS supply (only gas heated machines), pos. 3 - Scarico aria umida / Humid air vent, pos. 4 - Scarico fumi (per macchine a gas) / Smoke (for gas heated machines) vent, pos. 5 - Piedini (M10) / Feet (M10)

100 mm = 3.93 inch. - fattore di conversione 1 / 25,4 \ factor conversion 1 / 25,4

| [mm] | A | B | C | D | E | F | G | H | I | L | M | N |
|-----------------|------|-----|------|------|-----|-------|-----|-----|-----|-----|-----|-----|
| MCA 1500 | 2134 | 598 | 1072 | 2067 | 187 | 15-20 | 124 | 351 | 352 | 260 | 178 | 459 |
| MCA 1800 | 2514 | 598 | 1072 | 2478 | 187 | 15-20 | 124 | 351 | 352 | 260 | 178 | 459 |
| MCA 2100 | 2704 | 598 | 1072 | 2637 | 187 | 15-20 | 124 | 351 | 352 | 260 | 178 | 459 |