



SOLUZIONE PER IL LAVAGGIO - LINEA LM
WASHING SOLUTION - LM SERIES

SCHEDA COMMERCIALE
COMMERCIAL SHEET

LAVATRICI SUPERCENTRIFUGANTI LM 100/125 KG
HIGH SPIN WASHING MACHINE LM 100/125 KG



SCANSIONA PER ALTRE INFO
SCAN FOR MORE INFO



VALORI PRODOTTO
HIGHLIGHTS



Touch Screen capacitivo proiettato 7" IM11
IM11 - capacitive Touch Screen 7 "



Controllo della macchina da remoto in wi-fi
Total control of wash cycles by wi-fi



Infinite soluzioni di lavaggio
Infinite washing solutions



Carico acqua calda e fredda bilanciato per il risparmio energetico
Balanced water fill: hot and cold water are mixed during the filling phase



Doppia chiusura pneumatica e ampia apertura della porta a 180° per facilitare il carico/scarico della biancheria
Double pneumatic door lock system and 180° door opening for easy laundry loading and unloading



Livelli acqua, temperatura, velocità motore e ritmo rotazione/pausa programmabili
Programmable water, temperature, engine speed and rotation/break rate levels



Easy download di serie: rotazione automatica del cesto per facilitare lo scarico della biancheria
Easy download: automatic rotation of the basket to facilitate the unloading of the linen



Fissaggio di sicurezza attraverso tirafondi
Need of fixing to the floor



Fronte, Pannello Superiore, Pannelli Laterali, Cesto e Vasca in ACCIAIO INOX AISI 304
STAINLESS STEEL AISI 304 frontal, top, sides, Drum and outer drum

OPTIONAL / OPTIONS

- Predisposizione 11 pompe peristaltiche per detersivo liquido / Predisposition for 11 peristaltic pumps for liquid detergent
- Fino a 6 pompe da 30 lt/h compreso flush + lancia + tanica / until 6 30 lt/h pumps including flush + lance + tank end signal
- Valvola ingresso acqua dura / Hard water inlet
- Rubinetto di prelievo con chiave / Withdrawal tap with key
- Tubi di carico acqua in guaina metallica (gomma di serie) / water loading pipes in metal sheath (rubber standard)
- Seconda valvola di scarico (per circuito di recupero) / Second exhaust valve (for recovery circuit)
- Sistema di pesatura biancheria con "celle di carico" / Linen weighing system with "load cells"
- Stabilizzatore di tensione (previsto per circuito di comando) / Voltage stabilizer (foreseen for control circuit)
- Segnalatore ottico-acustico di fine ciclo / End-of-cycle optical-acoustic indicator



DATI TECNICI / TECHNICAL DATA

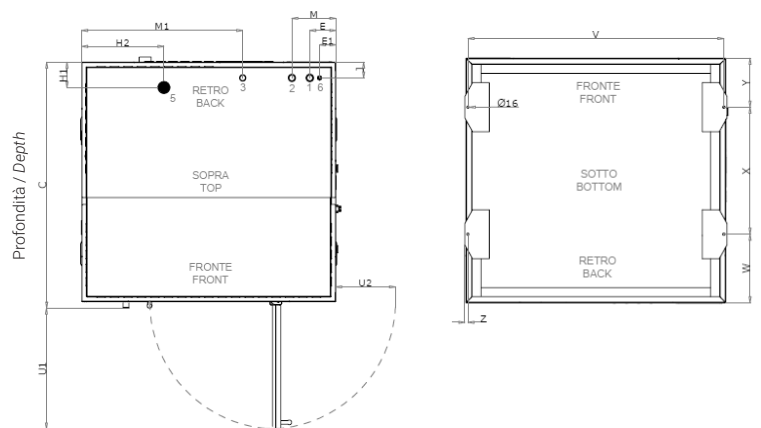
	LM 100	LM 125
- Capacità 1:9 - 1:10 / Capacity 1:9 - 1:10	111-100Kg (245-220 lb)	139-125Kg (306-276 lb)
- Diametro cesto Ø / Drum diameter Ø	1270 mm (50 inch.)	1270 mm (50 inch.)
- Profondità cesto / Drum depth	1074 mm (42 inch.)	878 mm (34.5 inch.)
- Volume cesto / Drum volume	1008 lt	1250 lt
- Diametro di carico Ø / Load diameter Ø	710 mm (28 inch.)	530 mm (28 inch.)
- Velocità di centrifuga / Spin speed	700 r.p.m.	700 r.p.m.
- Fattore G / G Factor	347	347
- Intensità sonora / Air sound intensity	69 dB (A)	69 dB (A)
- Perdite al mantello / Heating leakage	7 %	7 %
- Carico dinamico (frequenza) / Dynamic load (frequency)	32466 N (541 Hz)	30758 N (512 Hz)
- Consumo acqua fredda* / Cold water consumption*	1100 l (38.8 ft³)	1375 l (48.5 ft³)
- Consumo acqua calda* / Hot water consumption*	210 l (7.4 ft³)	263 l (9.3 ft³)
- Consumo acqua* / Water consumption*	1310 l (46 ft³)	1638 l (58 ft³)
- Portata scarico / Drain flow	200 lt/min (7 ft³/min)	400 lt/min (7 ft³/min)
- Dimensioni macchina: LxPxH / Machine dimension WxDxH (100 mm = 3.93 inch.)	1700x1644x2065 mm	1700x1834x2065 mm
- Peso netto / Net weight	1990 Kg (3946 lb)	2074 Kg (4189 lb)
- Dimensioni imballo: LxPxH / Packing Dimension WxDxH (100 mm = 3.93 inch.)	1740x1735x2260 mm	1800x1925x2260 mm
- Peso lordo / Gross weight	2050 Kg (4519 lb)	2141 Kg (4720 lb)
- Volume imballo / Packaging volume	6,8 mc (240 ft³)	7,8 mc (275.5 ft³)
- Macchine imballate STD per container 20' / STD. packed machines in to 20' container	3 pz.	3 pz.
- Macchine imballate STD per container 40' / STD. packed machines in to 40' container	6 pz.	6 pz.

DATI MACCHINA RISCALDAMENTO HOT WATER VAPORE DIRETTO\INDIRETTO / HOT WATER DIRECT\INDIRECT STEAM HEATING MACHINE DATA

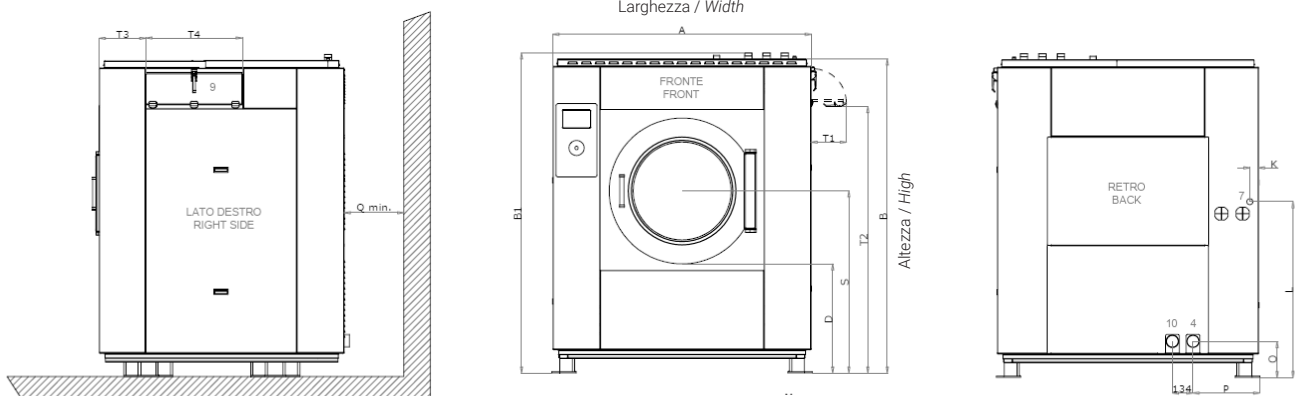
- Consumo vapore* / Steam heating consumption*	2,7 kg (6 lb)	3,4 kg (7.5 lb)
- Assorbimento elettrico / Electrical absorption 3ph400V-480V(+N) / 3ph230V / 1ph230V 50/60Hz	9 kWh	9 kWh

* Lavaggio "Cotone" 60° C, / Cycle "Cotton" 60° C - EN60456, tab. A2

- Pos. 1 - Acqua fredda 1 1/2" \ Cold water 1 1/2" - Press. 0,5 ÷ 10 bar
- Pos. 2 - Acqua calda 1 1/2" \ Hot water 1 1/2" - Press. 0,5 ÷ 10 bar
- Pos. 3 - Entrata vapore 1 1/4" \ Steam inlet 1 1/4" - max 9,5 bar
- Pos. 4 - Scarico acqua / Drain valve LM 100 Ø 80 mm (3 inch.)
LM 125 2 x 80 (2 x 3 inch.)
- Pos. 5 - Sfiato Ø 80 mm (3 inch.) / Air vent Ø 80 mm (3 inch.)
- Pos. 6 - Aria compressa 10 bar /
10 bar Compressed air Ø 12 mm (0.47 inch.)
- Pos. 7 - Alimentazione elettrica / Electrical power supply
- Pos. 9 - Scomparti detersivo n. 4 / Detergent boxes n. 4
- Pos. 10 - Scarico acqua (solo 125) / Drain valve (only 125)



C200102X.01 - I dati tecnici e caratteristiche possono essere soggette a variazioni / Specification and technical data are subject to modification



100 mm = 3.93 inch. - fattore di conversione 1 / 25,4 \ factor conversion 1 / 25,4

[mm]	A	B	C	D	E	E1	H1	H2	J	K	L	M	M1	O	P	Qmin	S	T1	T2	T3	T4	U1	U2	V	W	X	Y	Z
LM 100	1700	2065	1644	717	173.5	108.5	169	549.5	105	57	1142.5	293.5	1076.5	235	434	600	1197	233	1752.5	300	630	810	400	1674	449	830.5	320	20
LM 125	1700	2065	1834	717	173.5	108.5	169	549.5	105	57	1142.5	293.5	1076.5	235	434	600	1197	233	1752.5	300	630	810	400	1674	449	1020.5	320	20



imesa.it

Via degli Olmi 22 31040 Cessalto TV Italia - info@imesa.it

imesa
designing your clean



SOLUZIONE PER IL LAVAGGIO - LINEA LM
WASHING SOLUTION - LM SERIES

SCHEDA COMMERCIALE
COMMERCIAL SHEET

LAVATRICI SUPERCENTRIFUGANTI LM TILTING* 100/125 KG
HIGH SPIN WASHING MACHINE LM TILTING* 100/125 KG



SCANSIONA PER ALTRE INFO
SCAN FOR MORE INFO



VALORI PRODOTTO
HIGHLIGHTS



Touch Screen capacitivo proiettato 7" IM11
IM11 - capacitive Touch Screen 7"



Controllo della macchina da remoto in wi-fi
Total control of wash cycles by wi-fi



Infinite soluzioni di lavaggio
Infinite washing solutions



Carico acqua calda e fredda bilanciato per il risparmio energetico
Balanced water fill: hot and cold water are mixed during the filling phase



Doppia chiusura pneumatica e ampia apertura della porta a 180° per facilitare il carico/scarico della biancheria
Double pneumatic door lock system and 180° door opening for easy laundry loading and unloading



Livelli acqua, temperatura, velocità motore e ritmo rotazione/pausa programmabili
Programmable water, temperature, engine speed and rotation/break rate levels



Easy download di serie: rotazione automatica del cesto per facilitare lo scarico della biancheria
Easy download: automatic rotation of the basket to facilitate the unloading of the linen



Fronte, Pannello Superiore, Pannelli Laterali, Cesto e Vasca in ACCIAIO INOX AISI 304
STAINLESS STEEL AISI 304 frontal, top, sides, Drum and outer drum

*Necessita di aria compressa / *Compressed air requested

OPTIONAL / OPTIONS

- Predisposizione 11 pompe peristaltiche per detersivo liquido / Predisposition for 11 peristaltic pumps for liquid detergent
- Fino a 6 pompe da 30 lt/h compreso flush + lancia + tanica / until 6 30 lt/h pumps including flush + lance + tank end signal
- Valvola ingresso acqua dura / Hard water inlet
- Rubinetto di prelievo con chiave / Withdrawal tap with key
- Tubi di carico acqua in guaina metallica (gomma di serie) / water loading pipes in metal sheath (rubber standard)
- Seconda valvola di scarico (per circuito di recupero) / Second exhaust valve (for recovery circuit)
- Sistema di pesatura biancheria con "celle di carico" / Linen weighing system with "load cells"
- Stabilizzatore di tensione (previsto per circuito di comando) / Voltage stabilizer (foreseen for control circuit)
- Segnalatore ottico-acustico di fine ciclo / End-of-cycle optical-acoustic indicator



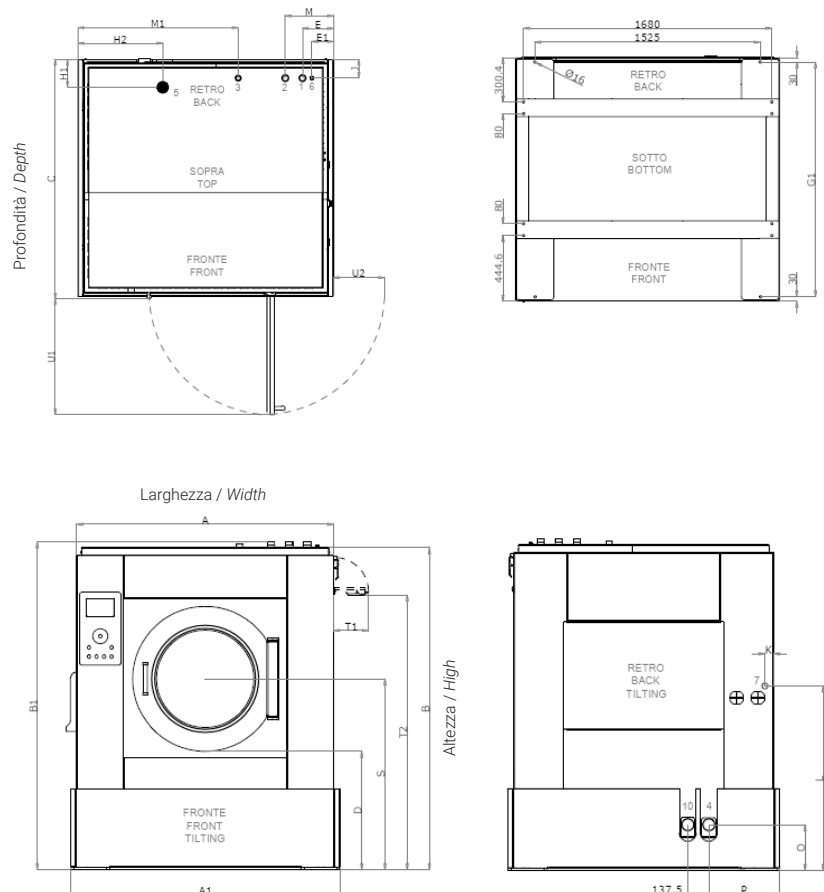
DATI TECNICI / TECHNICAL DATA

LM Tilting 100 LM Tilting 125

- Capacità 1:9 - 1:10 / Capacity 1:9 - 1:10	111-100Kg (245-220 lb)	139-125Kg (306-276 lb)
- Diametro cesto Ø / Drum diameter Ø	1270 mm (50 inch.)	1270 mm (50 inch.)
- Profondità cesto / Drum depth	1074 mm (42 inch.)	878 mm (34.5 inch.)
- Volume cesto / Drum volume	1008 lt	1250 lt
- Diametro di carico Ø / Load diameter Ø	710 mm (28 inch.)	530 mm (28 inch.)
- Velocità di centrifuga / Spin speed	700 r.p.m.	700 r.p.m.
- Fattore G / G Factor	347	347
- Intensità sonora / Air sound intensity	69 dB (A)	69 dB (A)
- Perdite al mantello / Heating leakage	7 %	7 %
- Carico dinamico (frequenza) / Dynamic load (frequency)	32466 N (541 Hz)	30758 N (512 Hz)
- Consumo acqua fredda* / Cold water consumption*	1100 l (38.8 ft³)	1375 l (48.5 ft³)
- Consumo acqua calda* / Hot water consumption*	210 l (7.4 ft³)	263 l (9.3 ft³)
- Consumo acqua* / Water consumption*	1310 l (46 ft³)	1638 l (58 ft³)
- Portata scarico / Drain flow	200 lt/min (7 ft³/min)	400 lt/min (7 ft³/min)
- Dimensioni macchina: LxPxH / Machine dimension WxDxH (100 mm = 3.93 inch.)	1783x1670x2170 mm	1783x1860x2170 mm
- Peso netto / Net weight	1990 Kg (3946 lb)	2074 Kg (4189 lb)
- Dimensioni imballo : LxPxH / Packing Dimension WxDxH (100 mm = 3.93 inch.)	1800x1925x2320 mm	1800x1925x2320 mm
- Peso lordo / Gross weight	2050 Kg (4519 lb)	2141 Kg (4720 lb)
- Volume imballo / Packaging volume	8 mc (282.5 ft³)	8 mc (282.5 ft³)
- Macchine imballate STD per container 20' / STD. packed machines in to 20' container	3 pz.	3 pz.
- Macchine imballate STD per container 40' / STD. packed machines in to 40' container	6 pz.	6 pz.
DATI MACCHINA RISCALDAMENTO HOT WATER VAPORE DIRETTO\INDIRETTO / HOT WATER DIRECT\INDIRECT STEAM HEATING MACHINE DATA		
- Consumo vapore* / Steam heating consumption*	2,7 kg (6 lb)	3,4 kg (7.5 lb)
- Assorbimento elettrico / Electrical absorption 3ph400V-480V(+N) / 3ph230V / 1ph230V 50/60Hz	9 kWh	9 kWh

* Lavaggio "Cotone" 60° C, / Cycle "Cotton" 60° C - EN60456, tab. A2

- Pos. 1 - Acqua fredda 1 1/2" \ Cold water 1 1/2" - Press. 0,5 ÷ 10 bar
- Pos. 2 - Acqua calda 1 1/2" \ Hot water 1 1/2" - Press. 0,5 ÷ 10 bar
- Pos. 3 - Entrata vapore 1 1/4" \ Steam inlet 1 1/4" - max 9,5 bar
- Pos. 4 - Scarico acqua / Drain valve LM 100 Ø 80 mm (3 inch.)
LM 125 2 x 80 (2 x 3 inch.)
- Pos. 5 - Sfiato Ø 80 mm (3 inch.) / Air vent Ø 80 mm (3 inch.)
- Pos. 6 - Aria compressa 10 bar /
10 bar Compressed air Ø 12 mm (0.47 inch.)
- Pos. 7 - Alimentazione elettrica / Electrical power supply
- Pos. 9 - Scomparti detersivo n. 4 / Detergent boxes n. 4
- Pos. 10 - Scarico acqua (solo 125) / Drain valve (only 125)



100 mm = 3.93 inch. - fattore di conversione 1 / 25,4 | factor conversion 1 / 25,4

[mm]	A	B	C	D	E	E1	F	G1	H1	H2	J	K	L	M	M1	O	P	Qmin	S	T1	T2	T3	T4	U1	U2
LM T. 100	1700	2065	1644	782	215.5	150.5	300	1590	194	591.5	130.5	57	1207.5	335.5	1118.5	300	464	600	1262.5	233	1817.5	300	630	810	357
LM T. 125	1700	2065	1644	782	215.5	150.5	300	1780	194	591.5	130.5	57	1207.5	335.5	1118.5	300	464	600	1262.5	233	1817.5	300	630	810	357