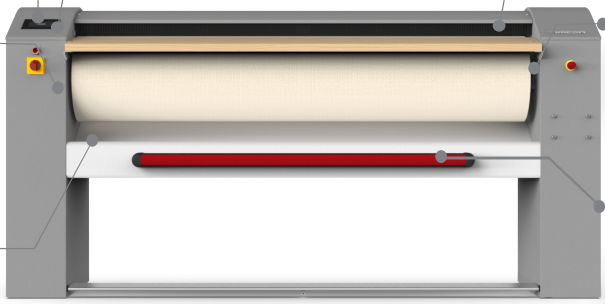


SOLUZIONE PER LA STIRATURA - LINEA FI
IRONING SOLUTION - FI SERIES

MANGANI A RULLO FI 1000 - 1250 - 1500 Ø 25
FLATWORK IRONERS FI 1000 - 1250 - 1500 Ø 25



Efficienza
Variazione automatica della velocità di stiro in funzione della temperatura.
Efficiency
Automatic ironing speed regulation depending on temperature.

IM10: intuitivo per facile interazione
Consente la gestione dei parametri di stiratura a ciclo avviato.
IM10: intuitive for easy interaction
Ironing parameters can be modified after the cycle is started.

Controllo 360°
Inverter di serie per il controllo velocità di stiro e pedaliera per avvio/stop.
360° control
Electronic ironing speed control by inverter and ironing start and stop pedal.

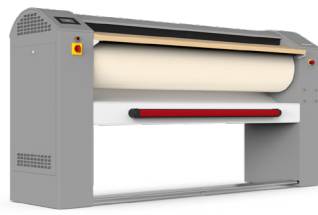
Barra di torsione
Pressione uniforme della conca su tutta la lunghezza del rullo.
Torsion bar
Uniform pressure of the chest throughout the entire length of the roller.

Telo in NOMEMX
Telo di rivestimento in NOMEMX di serie, resistente ad alte temperature.
Nomex chest
Nomex chest covering resistant to high temperature.

Materiali di qualità
Conca di riscaldamento in acciaio cromato.
Quality material
Chromed steel heating chest.

Sicurezza
Barra anti panico sul fronte della macchina e doppio fungo d'emergenza.
Security
Anti-panic bar on the front of the machine and double emergency button.

Disponibile con o senza aspirazione / Available with or without suction



SCANSIONA PER ALTRE INFO
SCAN FOR MORE INFO



CONTROLLO DELLA PRESSIONE
-Tecnologia brevettata - TV2008A000116
PRESSURE CONTROL
- Patented technology - TV2008A000116

Le immagini sono da ritenersi puramente indicative del prodotto effettivo / The images are to be considered purely indicative of the actual product

DATI TECNICI* / TECHNICAL DATA*

FI 1000 Ø25

FI 1250 Ø25

FI 1500 Ø25

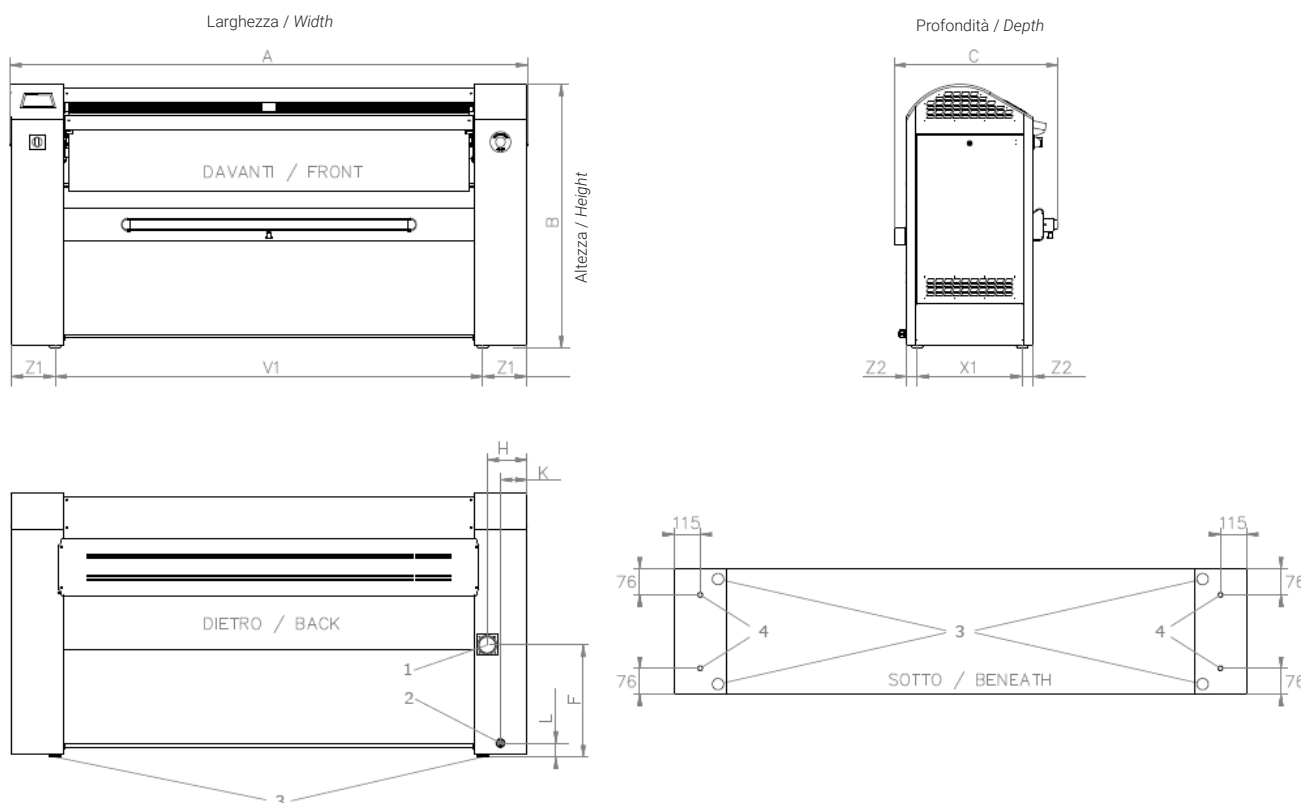
- Lunghezza utile di stiro / Ironing surface	1000 mm (39,4 inch.)	1250 mm (49,2 inch.)	1500 mm (59 inch.)
- Diametro del rullo Ø / Roller diameter Ø	250 mm (9,8 inch.)	250 mm (9,8 inch.)	250 mm (9,8 inch.)
- Produzione oraria** / Hourly production**	25 kg/h (55 lb/h)	30 kg/h (66 lb/h)	35 kg/h (77 lb/h)
- Evaporazione** / Evaporation**	5 lt/h	6 lt/h	7 lt/h
- Velocità di rotazione / Rotation speed	1÷6 mt/min	1÷6 mt/min	1÷6 mt/min
- Pressione di stiro / Ironing pressure	214÷322 kg/m ²	214÷322 kg/m ²	214÷322 kg/m ²
- Scarico aria umida (pos. 1) Ø / Humid air (pos. 1) Ø	(opt.) 73 mm (2,9 inch.)	(opt.) 73 mm (2,9 inch.)	(opt.) 73 mm (2,9 inch.)
- Portata aria umida / Humid air flowrate	(opt.) 200 m ³ /h	(opt.) 200 m ³ /h	(opt.) 200 m ³ /h
- Intensità sonora area / Air sound intensity	55 db (A)	55 db (A)	55 db (A)
- Perdite al mantello / Heating leak	3 %	3 %	3 %
- Filetto piedini / Feet thread	M10	M10	M10
- Dimensioni macchina : LxPxH / Machine dimension : WxDxH (100 mm = 3.93 inch.)	1513x671x1087 mm	1763x671x1087 mm	2013x671x1087 mm
- Peso netto / Net weight	159 Kg (350 lb)	174 Kg (383 lb)	198 Kg (436 lb)
- Dimensioni imballo standard: LxPxH / Standard packing dimension WxDxH (100 mm = 3.93 inch.)	1620x724x1203 mm	1870x724x1203 mm	2120x724x1203 mm
- Peso lordo / Gross weight	176 Kg (388 lb)	192 Kg (423 lb)	218 Kg (480 lb)
- Volume imballo / Packaging volume	1,2 mc (42,4 ft ³)	1,4 mc (49,4 ft ³)	1,6 mc (56,5 ft ³)
- Macchine imballate STD per container 20' / STD. packed machines in to 20' container	11 pz.	9 pz.	8 pz.
- Macchine imballate STD per container 40' / STD. packed machines in to 40' container	24 pz.	19 pz.	17 pz.

DATI RISCALDAMENTO ELETTRICO / ELECTRIC HEATING DATA

- Riscaldamento elettrico / Electrical Heating	4,5 kW	5,4 kW	7,5 kW
- Potenza totale (pos. 2) / Total Power (pos 2.)	4,9 kW	5,8 kW	8,1 kW
- Assorbimento / Absorptions (3 ph 400V-440V (+N) / 3 ph 230V / 1 ph 230V 50/60 Hz)	7 / 12 / 22 A	9 / 16 / 27 A	13 / 23 / 37 A
- Consumo orario ** / Hourly consumption**	4,0 kWh	4,7 kWh	6,2 kWh

* I dati sono riferiti a macchine dotate di aspirazione / Data refer to aspiration fan machines.

** 20% di umidità residua e utilizzo del rullo al 100% (ISO 9398) / 20% of residual humidity and use of 100% of roller length (ISO 9398)



Pos. 1 - Scarico aria umida \ Humid air; Pos. 2 - Alimentazione elettrica / Electrical power supply; Pos. 3 - 4 Piedini (M10) / 4 Feet (M10); Pos. 4 - Fissaggio al suolo (Ø 13mm) / Fixing to the ground (Ø 13mm)

100 mm = 3.93 inch. - fattore di conversione 1 / 25,4 \ factor conversion 1 / 25,4

[mm]	A	B	C	F	H	K	L	V1	X1	Z1	Z2
FI 1000/25	1513	1087	671	462	162	116	62	1127	460	193	46
FI 1250/25	1763	1087	671	462	162	116	62	1377	460	193	46
FI 1500/25	2013	1087	671	462	162	116	62	1627	460	193	46



imesa.it

Via degli Olmi 22 31040 Cessalto TV Italia - info@imesa.it

IMESA
designing your clean

SOLUZIONE PER LA STIRATURA - LINEA FI
IRONING SOLUTION - FI SERIES

MANGANI A RULLO FI 1500 - 1750 - 2000 Ø 33
FLATWORK IRONERS FI 1500 - 1750 - 2000 Ø 33

Efficienza

Variation automatic della velocità di stiro in funzione della temperatura.

Efficiency

Automatic ironing speed regulation depending on temperature.

IM10: intuitivo per facile interazione

Consente la gestione dei parametri di stiratura a ciclo avviato.

IM10: intuitive for easy interaction

Ironing parameters can be modified after the cycle is started.

Controllo 360°

Inverter di serie per il controllo velocità di stiro e pedaliera per avvio/stop.

360° control

Electronic ironing speed control by inverter and ironing start and stop pedal.

Barra di torsione

Pressione uniforme della conca su tutta la lunghezza del rullo.

Torsion bar

Uniform pressure of the chest throughout the entire length of the roller.

Materiali di qualità

Conca di riscaldamento in acciaio cromato.

Quality material

Chromed steel heating chest.

Telo in NOMEMX

Telo di rivestimento in NOMEMX di serie, resistente ad alte temperature.

Nomex chest

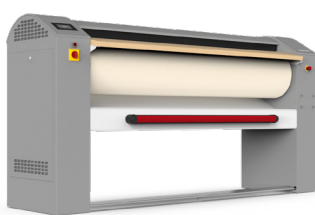
Nomex chest covering resistant to high temperature.

Sicurezza

Barra anti panico sul fronte della macchina e doppio fungo d'emergenza.

Security

Anti-panic bar on the front of the machine and double emergency button.



SCANSIONA PER ALTRE INFO
SCAN FOR MORE INFO



CONTROLLO DELLA PRESSIONE
- Tecnologia brevettata - TV2008A000116
PRESSURE CONTROL
- Patented technology - TV2008A000116

OPTIONAL e ACCESSORI / OPTIONS and ACCESSORIES

- Rivestimento rullo a molle / Roller with metal mesh covering

DATI TECNICI* / TECHNICAL DATA*

FI 1500 Ø33

FI 1750 Ø33

FI 2000 Ø33

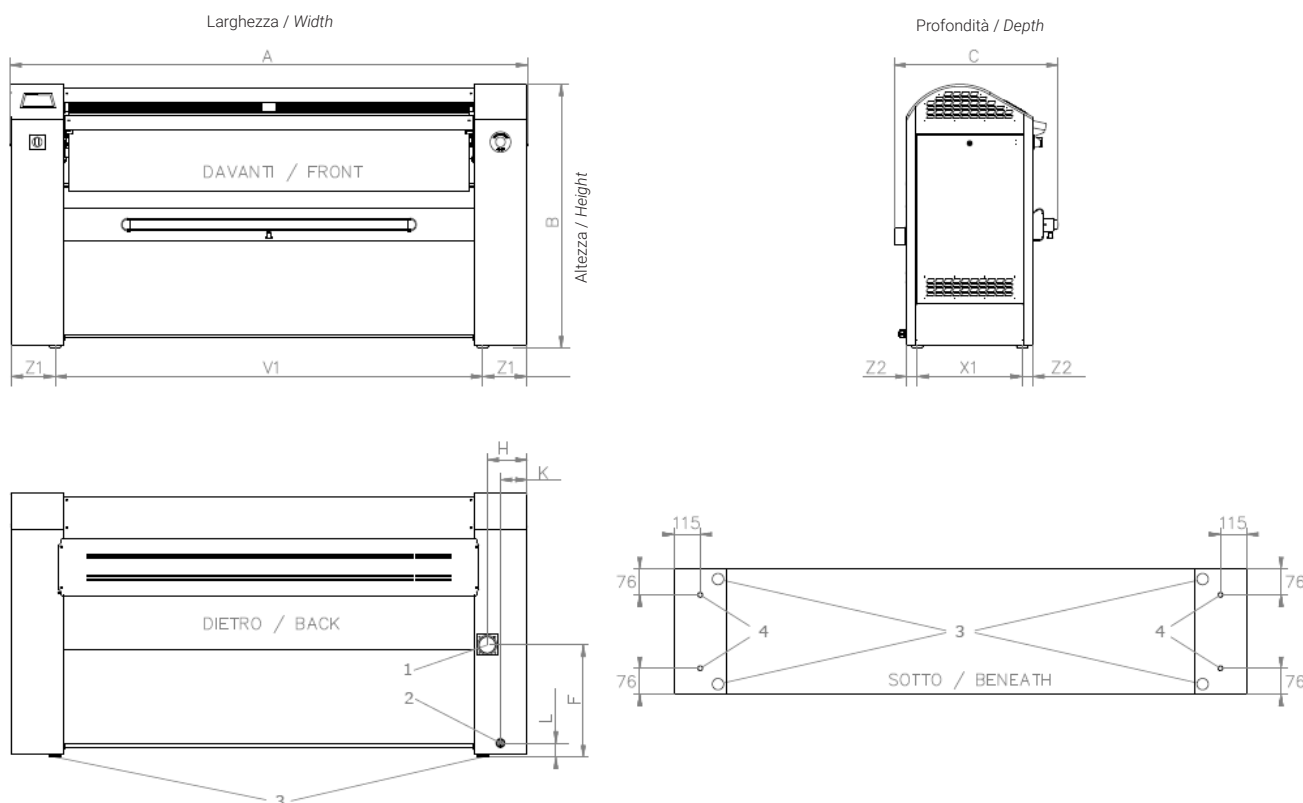
- Lunghezza utile di stiro / Ironing surface	1500 mm (59,1 inch.)	1750 mm (68,9 inch.)	2000 mm (78,7 inch.)
- Diametro del rullo Ø / Roller diameter Ø	330 mm (1,3 inch.)	330 mm (1,3 inch.)	330 mm (1,3 inch.)
- Produzione oraria** / Hourly production**	40 kg/h (88 lb/h)	50 kg/h (110 lb/h)	60 kg/h (132 lb/h)
- Evaporazione** / Evaporation**	8 lt/h	10 lt/h	12 lt/h
- Velocità di rotazione / Rotation speed	1÷6 mt/min	1÷6 mt/min	1÷6 mt/min
- Pressione di stiro / Ironing pressure	214÷322 kg/m ²	214÷322 kg/m ²	214÷322 kg/m ²
- Scarico aria umida (pos. 1) Ø / Humid air (pos. 1) Ø	73 mm (2,9 inch.)	73 mm (2,9 inch.)	73 mm (2,9 inch.)
- Portata aria umida / Humid air flowrate	200 m ³ /h	200 m ³ /h	200 m ³ /h
- Intensità sonora area / Air sound intensity	55 db (A)	55 db (A)	55 db (A)
- Perdite al mantello / Heating leak	3 %	3 %	3 %
- Filetto piedini / Feet thread	M10	M10	M10
- Dimensioni macchina : LxPxH / Machine dimension : WxDxH (100 mm = 3.93 inch.)	2013x671x1157 mm	2263x671x1157 mm	2513x671x1157 mm
- Peso netto / Net weight	220 Kg (485 lb)	241 Kg (531 lb)	268 Kg (591 lb)
- Dimensioni imballo standard: LxPxH / Standard packing dimension WxDxH (100 mm = 3.93 inch.)	2100x724x1273 mm	2350x724x1273 mm	2600x724x1273 mm
- Peso lordo / Gross weight	240 Kg (529 lb)	261 Kg (575 lb)	289 Kg (637 lb)
- Volume imballo / Packaging volume	1,6 mc (56,5 ft ³)	1,9 mc (67 ft ³)	2,1 mc (74,1 ft ³)
- Macchine imballate STD per container 20' / STD. packed machines in to 20' container	11 pz.	9 pz.	8 pz.
- Macchine imballate STD per container 40' / STD. packed machines in to 40' container	24 pz.	19 pz.	17 pz.

DATI RISCALDAMENTO ELETTRICO / ELECTRIC HEATING DATA

- Riscaldamento elettrico / Electrical Heating	7,5 kW	10,5 kW	13,5 kW
- Potenza totale (pos. 2) / Total Power (pos 2.)	8,1 kW	11,1 kW	14,1 kW
- Assorbimento / Absorptions (3 ph 400V-440V (+N) / 3 ph 230V / 1 ph 230V 50/60 Hz)	13 / 23 / 37 A	16 / 28 / 51 A	21 / 37 / 59 A
- Consumo orario ** / Hourly consumption**	6,6 kWh	9,0 kWh	11,4 kWh

* I dati sono riferiti a macchine dotate di aspirazione / Data refer to aspiration fan machines.

** 20% di umidità residua e utilizzo del rullo al 100% (ISO 9398) / 20% of residual humidity and use of 100% of roller length (ISO 9398)



Pos. 1 - Scarico aria umida \ Humid air; Pos. 2 - Alimentazione elettrica / Electrical power supply; Pos. 3 - 4 Piedini (M10) / 4 Feet (M10); Pos. 4 - Fissaggio al suolo (Ø 13mm) / Fixing to the ground (Ø 13mm)

100 mm = 3.93 inch. - fattore di conversione 1 / 25,4 \ factor conversion 1 / 25,4

[mm]	A	B	C	F	H	K	L	V1	X1	Z1	Z2
FI 1500/33	2013	1157	671	479	162	116	79	1627	460	193	46
FI 1750/33	2263	1157	671	479	162	116	79	1877	460	193	46
FI 2000/33	2513	1157	671	479	162	116	79	2127	460	193	46



imesa.it

Via degli Olmi 22 31040 Cessalto TV Italia - info@imesa.it

IMESA
designing your clean