

SOLUZIONE PER IL LAVAGGIO - LINEA PROEasyLine
WASHING SOLUTION - PROEasyLine SERIES

LAVATRICI PROFESSIONAL PEL W DA 6,5 E 8 KG
PROFESSIONAL WASHERS PEL W FROM 6,5 AND 8 KG

Gestione da remoto
Macchine disponibili complete di IoT, connessione wi-fi per controllo da remoto.
Compact design
Machines available with IoT, wi-fi connection for remote control.

Prestazioni al TOP, centrifuga 1400 giri.
Programmi specifici di sanificazione 90°, 60° e 40° e programmi MOP, frange e microfibre.
TOP performance, spin 1400 rpm.
Disinfection programs at 90°, 60° and 40° and MOP programs for cleaning companies.

Struttura in acciaio INOX AISI 304
Cesto, vasca, top e fronte in acciaio inox.
AISI 304 stainless steel casing
Drum, front and top panel made of stainless steel.



Sistema di pesatura biancheria
Riconoscimento automatico del peso della biancheria.
Laundry weighing system
Automatic recognition of the laundry weight.

Unità di controllo
Scheda di controllo per la gestione del sistema di dosaggio e pagamenti.
External control unit
Control card for the management of the dosing and payment system.

Controllo sbilanciamenti
Sensore 3D anti sbilanciamento e sistema "ACTIVE DRUM™".
Unbalance control
Anti-balancing 3D sensor and "ACTIVE DRUM™" system.

Adatto all'incasso, sovrapponibile con essiccatore. / Suitable for built-in and stackable with dryer.



SCANSIONA PER ALTRE INFO
SCAN FOR MORE INFO



SCANSIONA PER ALTRE INFO
SCAN FOR MORE INFO

OPTIONAL e ACCESSORI / OPTIONS and ACCESSORIES

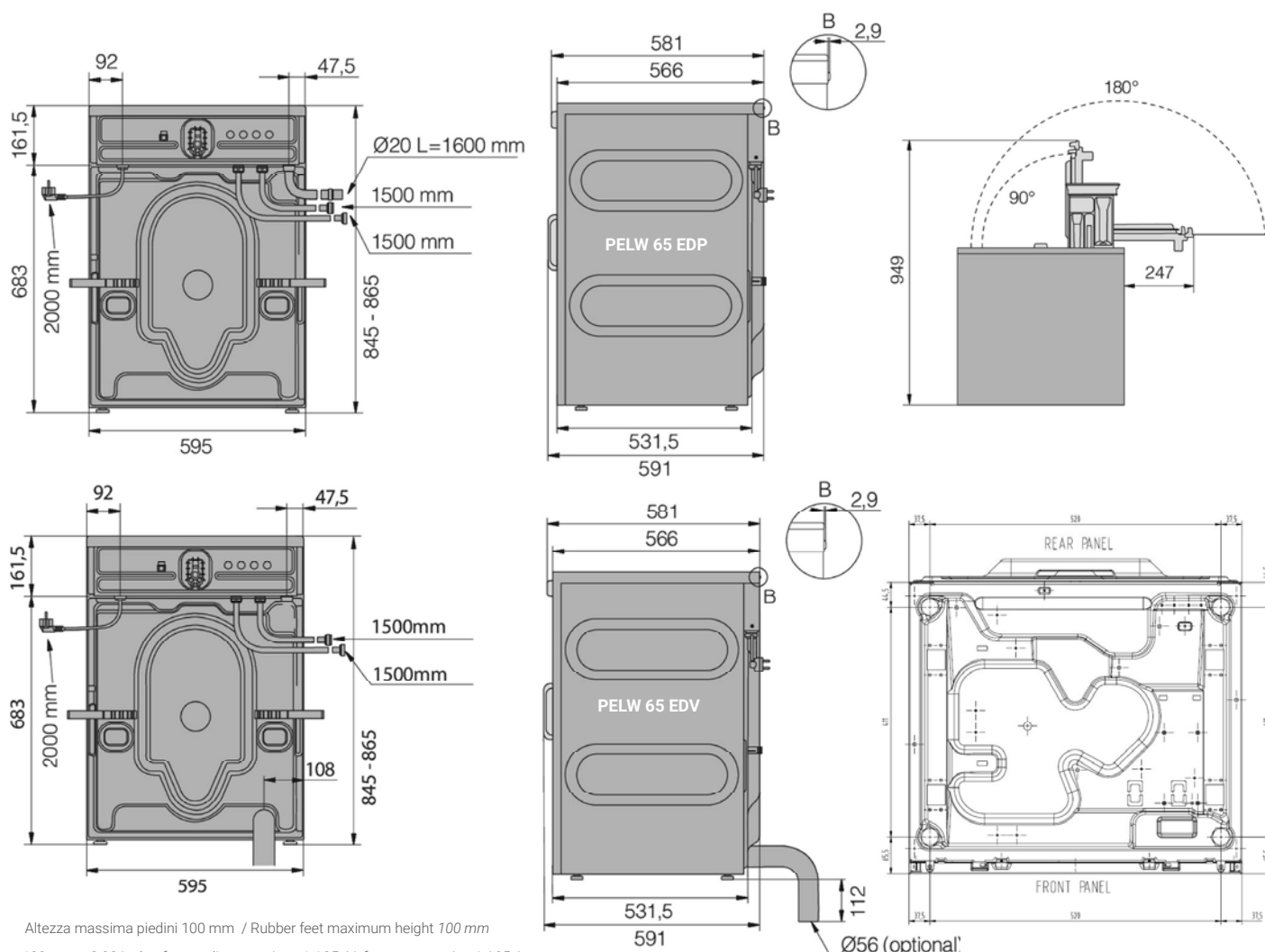
- Kit predisposizione allacciamento fino a 6 pompe peristaltiche - senza pompe / Kit 6 peristaltic dosing pumps - without pumps.
- Basamento di rialzo h 300 mm / Crankase h 300 mm.
- Gettoniera meccanica o elettronica per versione self-service / Mechanical or electronical coin box for self-service use.
- Gettoni per gettoniere uso Self Service (confezione da 250 pz.) / Tokens for coin-boxes for Self Service use (pack of 250 pcs.).
- Predisposizione e cassa centralizzata / Ready for centralised cashbox.

DATI TECNICI / TECHNICAL DATA

PELW 65 EDP PELW 65 EDV

- Capacità 1:9 - 1:10 / Capacity 1:9 - 1:10	6,7 - 6 Kg (15 - 13 lb)	6,7 - 6 Kg (15 - 13 lb)
- Volume cesto / Drum volume	60 lt	60 lt
- Diametro cesto Ø / Drum diameter Ø	480 mm (18.9 inch.)	480 mm (18.9 inch.)
- Diametro di carico Ø / Load diameter Ø	310 mm (12.2 inch.)	310 mm (12.2 inch.)
- Velocità di centrifuga / Spin speed	1400 r.p.m.	1400 r.p.m.
- Fattore G / G Factor	524	524
- Dimensioni macchina: LxPxH / Machine dimension WxDxH (100 mm = 3.93 inch.)	595x591x845-865 mm	595x591x845-865 mm
- Peso netto / Net weight	76,5 (167.5 lb)	77 Kg (167.5 lb)
- Dimensioni imballo : LxPxH / Packing dimension WxDxH (100 mm = 3.93 inch.)	640x661x920 mm	640x661x920 mm
- Peso lordo / Gross weight	79,7 (172 lb)	80,2 Kg (172 lb)
- Volume imballo / Packaging volume	0,40 mc (13.7 ft³)	0,40 mc (13.7 ft³)
- Pressione di alimentazione acqua / Water pressure	0.1 - 1 Mpa	0.1 - 1 Mpa
- Lunghezza cavo alimentazione / Supply cable length	2000 mm (78.7 inch.)	2000 mm (78.7 inch.)
- Connessioni acqua / Water connexion	2 x 3/4 "	2 x 3/4 "
- Lunghezza tubi di carico / Inlet tube length	1500 mm (59 inch.)	1500 mm (59 inch.)
- Diametro tubi di carico Ø / Inlet tube diameter Ø	3/4 "	3/4 "
- Lunghezza tubo di scarico / Drain tube length	N/A	N/A
- Diametro tubi di scarico Ø / Drain tube diameter Ø	N/A	N/A
- Macchine imballate STD per container 20' / STD. packed machines in to 20' container	54 pz. sovrapposte	54 pz. sovrapposte
- Macchine imballate STD per container 40' / STD. packed machines in to 40' container	108 pz. sovrapposte	108 pz. sovrapposte

Variante (codice) / Variant (code)	A	E	G	H	I
- Connessione elettrica / Electrical connection	1 ph 230V / 3 ph +N 400V 50 Hz	2 ph 440 V 60 Hz	2 ph 440 V 50 Hz	2 ph 440 V 60 Hz	1 ph 230 V 60 Hz
- Spina / Plug	N/A	N/A	N/A	N/A	N/A
- Potenza elettrica di installazione / Installation electrical power (kW)	3,2	4,6	4,6	4,6	3,2
- Fusibile / Fuse (A)	16 (1 ph) / 10 (3 ph)	10	10	10	16



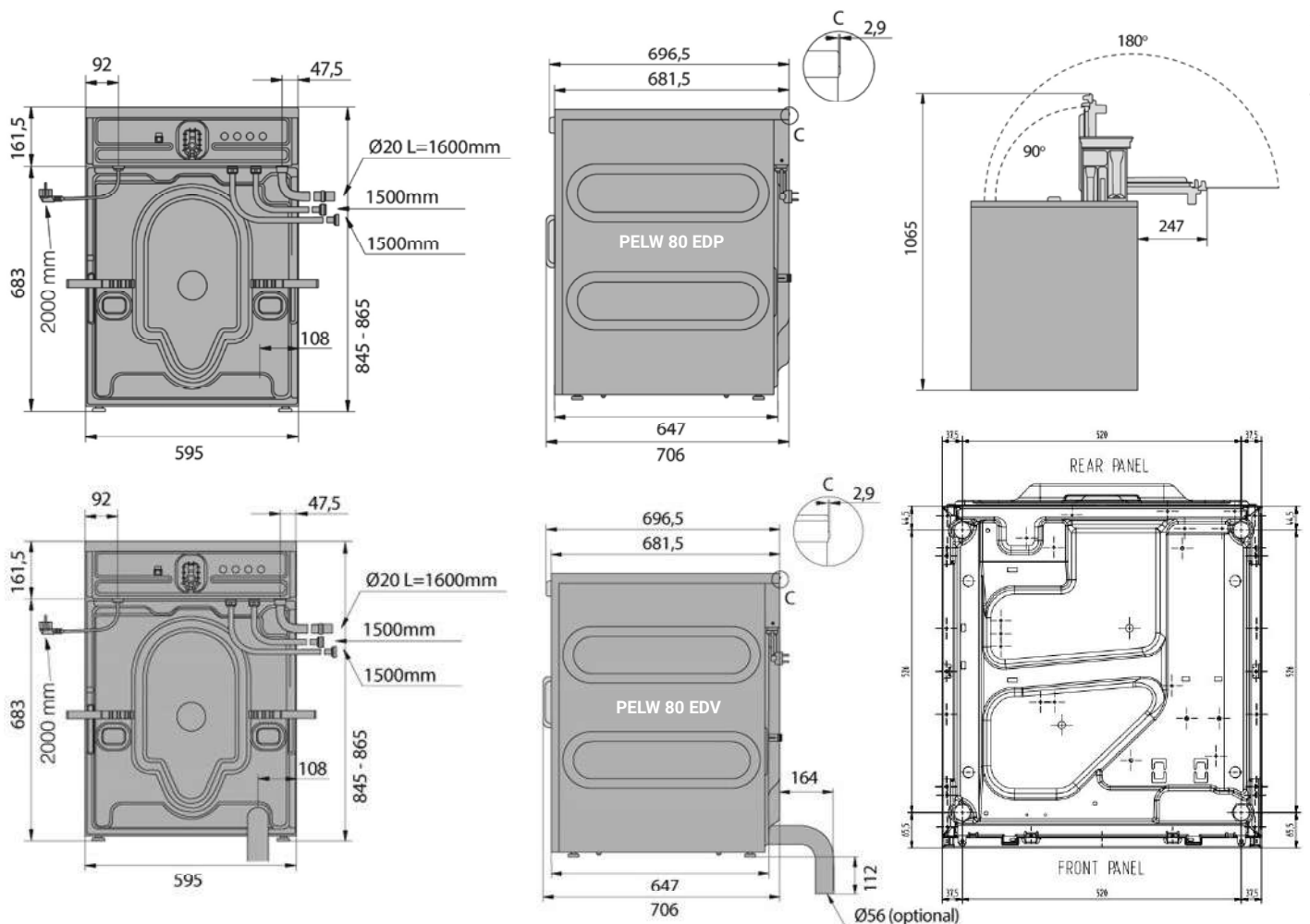
PELW65EDP01 - PELW65EDV01 - PELW80EDP01 - PELW80EDV01 - I dati tecnici e caratteristiche possono essere soggette a variazioni / Specifications and technical data are subject to modification.

DATI TECNICI / TECHNICAL DATA

PELW 80 EDP PELW 80 EDV

- Capacità 1:9 - 1:10 / Capacity 1:9 - 1:10	8,9 - 8 Kg (20-18 lb)	8,9 - 8 Kg (20-18 lb)
- Volume cesto / Drum volume	80 lt	80 lt
- Diametro cesto Ø / Drum diameter Ø	480 mm (18.9 inch.)	480 mm (18.9 inch.)
- Diametro di carico Ø / Load diameter Ø	310 mm (12.2 inch.)	310 mm (12.2 inch.)
- Velocità di centrifuga / Spin speed	1400 r.p.m.	1400 r.p.m.
- Fattore G / G Factor	524	524
- Dimensioni macchina: LxPxH / Machine dimension WxDxH (100 mm = 3.93 inch.)	595x706x845-865 mm	595x706x845-865 mm
- Peso netto / Net weight	92 Kg (203 lb)	92 Kg (203 lb)
- Dimensioni imballo : LxPxH / Packing dimension WxDxH (100 mm = 3.93 inch.)	640x776x920 mm	640x776x920 mm
- Peso lordo / Gross weight	95,4 Kg (207 lb)	95,4 Kg (207 lb)
- Volume imballo / Packaging volume	0,46 mc (16.2 ft³)	0,46 mc (16.2 ft³)
- Pressione di alimentazione acqua / Water pressure	0.1 - 1 Mpa	0.1 - 1 Mpa
- Lunghezza cavo alimentazione / Supply cable length	2000 mm (78.7 inch.)	2000 mm (78.7 inch.)
- Connessioni acqua / Water connexion	2 x 3/4 "	2 x 3/4 "
- Lunghezza tubi di carico / Inlet tube length	1500 mm (59 inch.)	1500 mm (59 inch.)
- Diametro tubi di carico Ø / Inlet tube diameter Ø	3/4 "	3/4 "
- Lunghezza tubo di scarico / Drain tube length	1600 mm (63 inch.)	N/A
- Diametro tubi di scarico Ø / Drain tube diameter Ø	20 mm (0,79 inch.)	N/A
- Macchine imballate STD per container 20' / STD. packed machines in to 20' container	50 pz. stackable	50 pz. stackable
- Macchine imballate STD per container 40' / STD. packed machines in to 40' container	104 pz. stackable	104 pz. stackable

Variante (codice) / Variant (code)	A	E	G	H	I
- Connessione elettrica / Electrical connection	1 ph 230V / 3 ph +N 400V 50 Hz	2 ph 440 V 60 Hz	2 ph 440 V 50 Hz	2 ph 440 V 60 Hz	1 ph 230 V 60 Hz
- Spina / Plug	N/A	N/A	N/A	N/A	N/A
- Potenza elettrica di installazione / Installation electrical power (kW)	4,6	4,6	4,6	4,6	4,6
- Fusibile / Fuse (A)	16 (1 ph) / 10 (3 ph)	10	10	10	16



Altezza massima piedini 100 mm / Rubber feet maximum height 100 mm
100 mm = 3.93 inch. - fattore di conversione 1 / 25,4 \ factor conversion 1 / 25,4

PELW65EDV01 - PELW65EDV01 - PELW80EDV01 - PELW80EDV01 - I dati tecnici e caratteristiche possono essere soggette a variazioni / Specification and technical data are subject to modifications.

SOLUZIONE PER L'ASCIUGATURA - LINEA PROEasyLine
DRYING SOLUTION - PROEasyLine SERIES

**ESSICCATOI PROFESSIONAL PEL D DA 6,5 E 8 KG
PROFESSIONAL DRYERS PEL D FROM 6,5 AND 8 KG**

Gestione da remoto
Macchine disponibili complete di IoT, connessione wi-fi per controllo da remoto.
Compact design
Machines available with IoT, wi-fi connection for remote control.

Nuovo filtro obliò
Nuovo obliò di carico completo di filtro di grandi dimensioni.
New door filter on more larger door
New loading door complete with large filter.

Struttura in acciaio INOX AISI 304
Cesto, top e fronte in acciaio inox.
AISI 304 stainless steel casing
Drum, front and top panel made of stainless steel.



Risparmio energetico
Disponibile in versione pompa di calore per installazione in spazi chiusi.
Energy saving
Available with heat pump for installation in closed room.

Delicatezza nell'asciugatura
Sistema di rotazione del cesto BUTTERFLY per il rispetto dei tessuti.
Delicacy in drying
BUTTERFLY drying system protects fabrics.

Affidabilità
Motore senza spazzole per ridotta rumorosità, 2 rulli cesto per migliore stabilità.
Reliability
Robust brushless industrial motor for noise reduction, two additional supporting rolls for better stability.

Adatto all'incasso, sovrapponibile con lavatrice. / Suitable for built-in and stackable with washer.



SCANSIONA PER ALTRE INFO
SCAN FOR MORE INFO

OPTIONAL e ACCESSORI / OPTIONS and ACCESSORIES

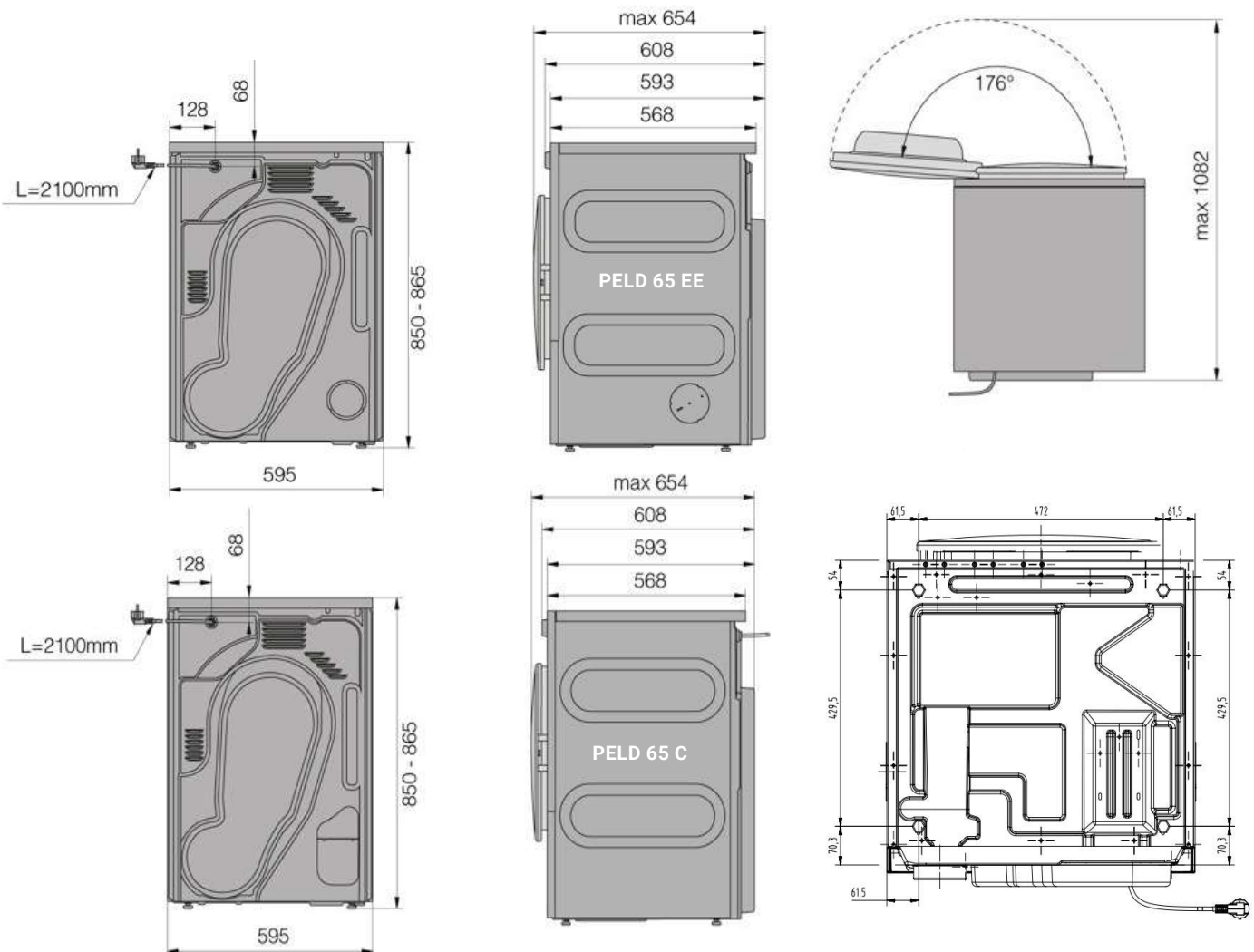
- Basamento di rialzo h 300 mm / Crankase h 300 mm.
- Gettoniera meccanica o elettronica per versione self-service / Mechanical or electronical coin box for self-service use.
- Gettoni per gettoniere uso Self Service (confezione da 250 pz.) / Tokens for coin-boxes for Self Service use (pack of 250 pcs.).
- Predisposizione e cassa centralizzata / Ready for centralised cashbox.

DATI TECNICI / TECHNICAL DATA
PELD 65 C
PELD 65 EE

- Capacità 1:18 - 1:20 / Capacity 1:18 - 1:20	6,5 - 6 Kg (14 - 12 lb)	6,5 - 6 Kg (14 - 12 lb)
- Volume cesto / Drum volume	117 lt	117 lt
- Riscaldamento / Heater type	Elettrico / Electric	Elettrico / Electric
- Posizione cerniera oblò / Door hinge position	Destra / Right (Reversible)	Destra / Right (Reversible)
- Scarico aria/fumi Ø (se previsto) / Vent air/smokes Ø (if foreseen)	-	-
- Portata aria scarico (Versione EE) / Exhaust air flow (Version EE)	-	160 mc/h
- Massima contropressione (Versione EE) / Max counterpressure EE (Version EE)	-	84,1 Pa
- Dimensioni macchina : LxPxH / Machine dimensions WxDxH (100 mm = 3.93 inch.)	595x654x850-865 mm	595x769x850-865 mm
- Peso netto / Net weight	42,8 Kg (94 lb)	37,4 Kg (93,4 lb)
- Dimensioni imballo : LxPxH / Packing dimension WxDxH (100 mm = 3.93 inch.)	640x723x920 mm	640x730x920 mm
- Peso lordo / Gross weight	47,2 Kg (104 lb)	41,8 Kg (92 lb)
- Volume imballo / Packaging volume	0,43 mc (15.2 ft ³)	0,43 mc (16.9 ft ³)
- Lunghezza cavo alimentazione / Supply cable length	2100 mm (82.7 inch.)	2100 mm (82.7 inch.)
- Macchine imballate STD per container 20' / STD. packed machines in to 20' container	54 pz. sovrapposte	54 pz. sovrapposte
- Macchine imballate STD per container 40' / STD. packed machines in to 40' container	108 pz. sovrapposte	108 pz. sovrapposte

Variante (codice) / Variant (code)	65EE / 65C A / A	65EE / 65C E / E ^b	65EE / 65C G / G ^b	65EE / 65C H / H ^b	65EE / 65C I / I
- Connessione elettrica / Electrical connection	1 ph 230 V / 1 ph 230 V 50 Hz	3 ph 440 V / 2 ph 440 V 60 Hz	3 ph 440 V / 2 ph 440 V 50 Hz	3 ph 440 V / 2 ph 440 V 60 Hz	1 ph 230 V / 1 ph 230 V 60 Hz
- Spina / Plug	Schuko	N/A	N/A	N/A	Schuko
- Potenza elettrica di installazione / Installation electrical power (kW)	3,3 / 2,8	3,3 / 3,3	3,3 / 3,3	3,3 / 3,3	3,3 / 2,8
- Corrente / Current (A)	16 / 16	10 / 10	10 / 10	10 / 10	16 / 16
- Scatola esterna trasformatore / External transformer's box	- / N/A	- / Yes	- / Yes	- / Yes	- / N/A

Dimensioni scatola esterna trasformatore (dove prevista) LxPxH: 286x226x210 mm
External transformer's box dimension (where applicable) WxDxH: 286x226x210 mm



Altezza massima piedini 150 mm / Rubber feet maximum height 150 mm

100 mm = 3.93 inch. - fattore di conversione 1 / 25,4 \ factor conversion 1 / 25,4

PELD65C.01 - PELD65EE.03 - PELD80EE.01 - PELD80HP.01 - I dati tecnici e caratteristiche possono essere soggette a variazioni / Specification and technical data are subject to modification.



imesa.it

Via degli Olmi 22 31040 Cessalto TV Italia - info@imesa.it

IMESA
designing your clean

DATI TECNICI / TECHNICAL DATA

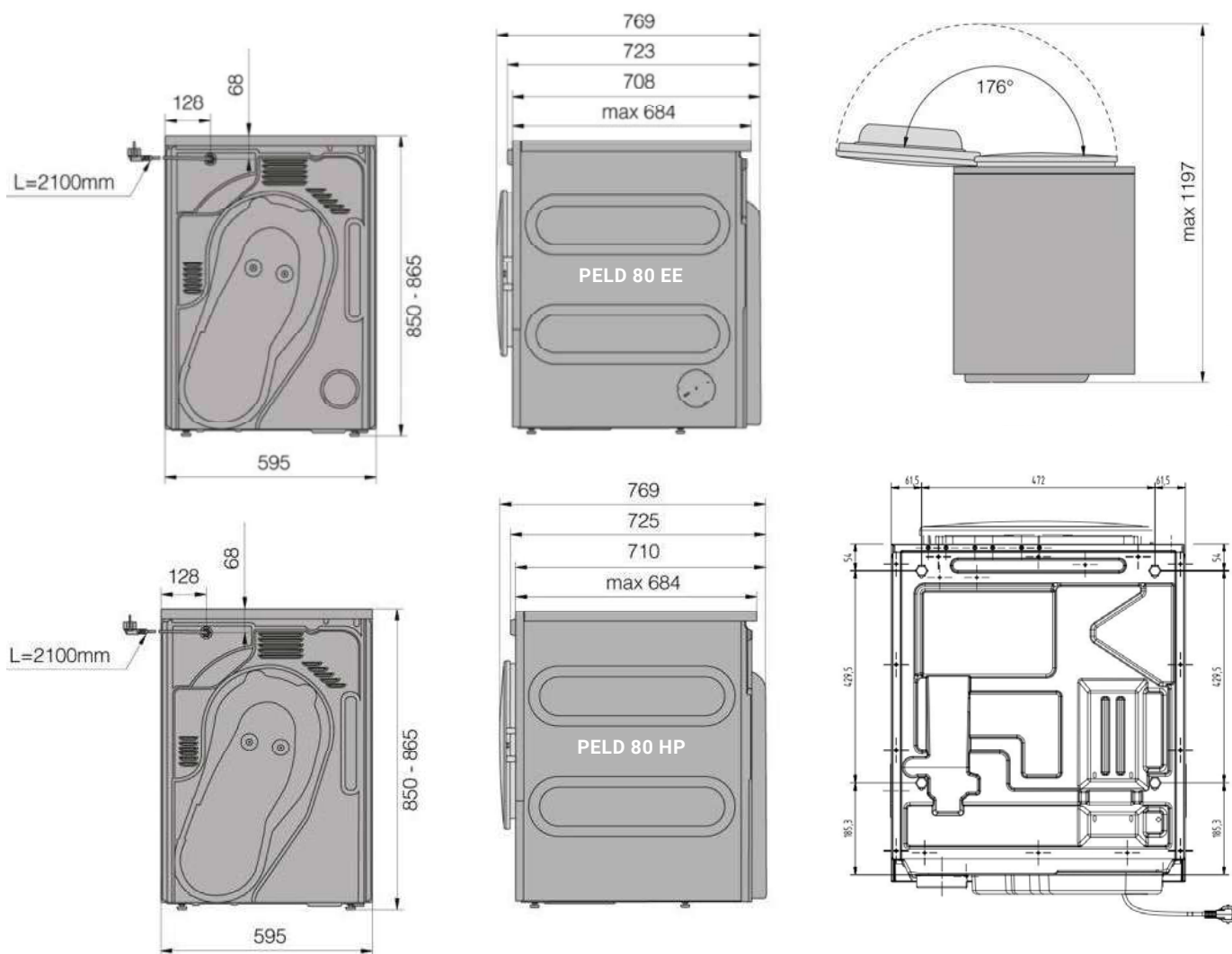
PELD 80 EE

PELD 80 HP

- Capacità 1:18 - 1:20 / Capacity 1:18 - 1:20	8,1 - 7,3 Kg (19-16 lb)	8,1 - 7,3 Kg (19-16 lb)
- Volume cesto / Drum volume	145 lt	145 lt
- Riscaldamento / Heater type	Elettrico / Electric	Elettrico / Electric
- Posizione cerniera oblò / Door hinge position	Destra / Right (Reversible)	Destra / Right (Reversible)
- Scarico aria/fumi Ø (se previsto) / Vent air/smokes Ø (if foreseen)	-	-
- Portata aria scarico (Versione EE) / Exhaust air flow (Version EE)	152 mc/h	-
- Massima contropressione (Versione EE) / Max counterpressure EE (Version EE)	75,6 Pa	-
- Dimensioni macchina : LxPxH / Machine dimensions WxDxH (100 mm = 3.93 inch.)	595x769x850-865 mm	595x769x850-865 mm
- Peso netto / Net weight	42,4 Kg (93,4 lb)	57,4 Kg (126,5 lb)
- Dimensioni imballo : LxPxH / Packing dimension WxDxH (100 mm = 3.93 inch.)	640x840x920 mm	640x838x920 mm
- Peso lordo / Gross weight	47 Kg (103,6 lb)	62 Kg (137 lb)
- Volume imballo / Packaging volume	0,49 mc (16.9 ft³)	0,49 mc (16.9 ft³)
- Lunghezza cavo alimentazione / Supply cable length	2100 mm (82.7 inch.)	2100 mm (82.7 inch.)
- Macchine imballate STD per container 20' / STD. packed machines in to 20' container	44 pz. sovrapposte	44 pz. sovrapposte
- Macchine imballate STD per container 40' / STD. packed machines in to 40' container	94 pz. sovrapposte	94 pz. sovrapposte

Variante (codice) / Variant (code)	80EE / 80HP A / A	80EE E	80EE / 80HP G / G ^e	80EE H	80EE I
- Connessione elettrica / Electrical connection	1 ph 230 V / 1 ph 230 V 50 Hz	3 ph 440 V 60 Hz	3 ph 440 V / 2 ph 440 V 50 Hz	3 ph 440 V 60 Hz	1 ph 230 V 60 Hz
- Spina / Plug	Schuko	N/A	N/A	N/A	Schuko
- Potenza elettrica di installazione / Installation electrical power (kW)	3,3 / 1,0	3,3	3,3 / 1,0	3,3	3,3
- Corrente / Current (A)	16 / 10	10	10 / 10	10	16
- Scatola esterna trasformatore / External transformer's box	- / N/A	-	- / Yes	-	-

Dimensioni scatola esterna trasformatore (dove prevista) LxPxH: 286x226x210 mm
External transformer's box dimension (where applicable) WxDxH: 286x226x210 mm



Altezza massima piedini 150 mm / Rubber feet maximum height 150 mm

100 mm = 3.93 inch. - fattore di conversione 1 / 25,4 \ factor conversion 1 / 25,4

PELD65C-01 - PELD65EE-03- PELD80HP-01 - PELD80EE-01 - I dati tecnici e caratteristiche possono essere soggette a variazioni / Specification and technical data are subject to modification.



imesa.it

Via degli Olmi 22 31040 Cessalto TV Italia - info@imesa.it

IMESA
designing your clean