

SOLUZIONE PER IL LAVAGGIO - LINEA D2W
WASHING SOLUTION - D2W SERIES

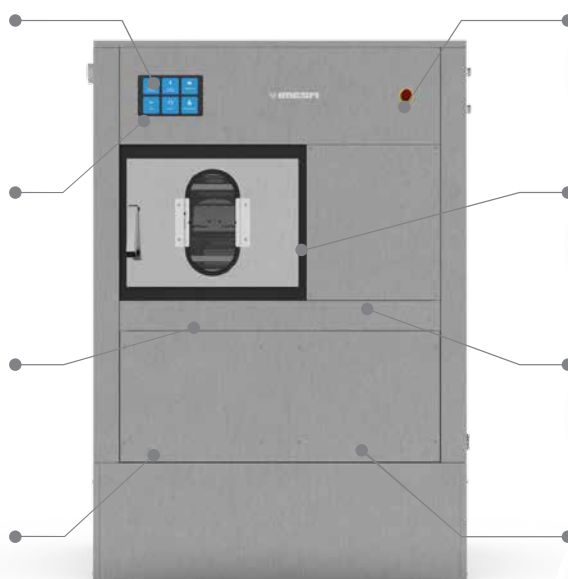
LAVATRICI A BARRIERA ASETTICA D2W 18 - 23 KG
BARRIER WASHER D2W 18 - 23 KG

Sistema di controllo
Touch screen IM11 lato biancheria infetta per programmazione cicli.
Control device
Touch screen IM11 on contaminated laundry side for cycle programming.

IM11 - UX e UI all'avanguardia
per una maggiore interazione uomo macchina.
IM11 - advanced UX and UI
for more human-machine interaction.

Carico acqua bilanciato
Carico acqua calda e fredda bilanciato per il risparmio energetico.
Balanced water fill
Hot and cold water mixed during filling phase for energy saving.

Massima ergonomia
Posizionamento automatico del cesto in apertura e basamento di rialzo.
Maximum ergonomics
Automatic positioning of the drum in opening and base for raising.



Gestione a 360°
Controllo dei cicli di lavaggio in Wi-Fi attraverso IM11, portale I'M CONNECT e App.
360° management
Wi-fi control of the washing cycles through IM11, I'M CONNECT portal and App.

Garanzia di igiene
Due porte separate per lato biancheria infetta e lato biancheria pulita.
Hygiene guarantee
Two separate doors on contaminated laundry and clean laundry sides.

Massima sicurezza
Controllo apertura oblò elettronica.
Maximum safety
Electronic door opening control.

Struttura in acciaio INOX AISI 304
Fronte, pannelli laterali, superiore, cesto, stella cesto e vasca in acciaio INOX.
AISI 304 stainless steel structure
STAINLESS STEEL front, sides, top, drum, spider and outer drum.



SCANSIONA PER ALTRE INFO
SCAN FOR MORE INFO



LATO BIANCHERIA INFETTA /
CONTAMINATED LAUNDRY SIDE



LATO BIANCHERIA PULITA /
CLEAN LAUNDRY SIDE



SCANSIONA PER ALTRE INFO
SCAN FOR MORE INFO

OPTIONAL e ACCESSORI / OPTIONS and ACCESSORIES

- Kit allacciamento fino a 11 pompe peristaltiche per detersivo liquido + Flush / Connection kit for up to 11 peristaltic pumps for liquid detergent + Flush
- Sistemi di dosaggio automatici detersivi da 1 a 6 pompe peristaltiche / Automatic detergent dosing systems from 1 to 6 peristaltic pumps
- Kit 2 tubi di carico acqua in rete metallica da 3/4 inch / Kit of two pieces 3/4 inch metal mesh water load pipes
- Valvola ingresso acqua dura / Hard water inlet valve
- Seconda valvola di scarico per circuito di recupero / Second drain valve for recovery circuit
- Kit profilo asettico (cornice) / Aseptic profile kit (frame)
- Sistema di pesatura biancheria (celle di carico) / laundry weighing system (with load cells)
- Touch screen display IM10 Lato pulito per visione tempo di ciclo / IM10 touch screen display on aseptic side for cycle time control

Le immagini sono da ritenersi puramente indicative del prodotto effettivo / The images are to be considered purely indicative of the actual product

DATI TECNICI / TECHNICAL DATA

D2W 18

D2W 23

- Capacità 1:9 - 1:10 / Capacity 1:9 - 1:10	20- 18 Kg (44 - 39,6 lb)	24 - 23 Kg (53 - 50,6 lb)
- Diametro cesto Ø / Drum diameter Ø	700 mm (27.5 inch.)	700 mm (27.5 inch.)
- Profondità cesto / Drum depth	470 mm (18.5 inch.)	560 mm (22.0 inch.)
- Volume cesto / Drum volume	180 lt	215 lt
- Dimensione di carico / Load dimensions	279 x 366 mm	279 x 366 mm
- Velocità di centrifuga / Spin speed	877 r.p.m.	877 r.p.m.
- Fattore G / G Factor	300	300
- Intensità sonora / Air sound intensity	65 dB (A)	65 dB (A)
- Perdite al mantello / Heating leakage	5 %	5 %
- Carico dinamico (frequenza) / Dynamic load (frequency)	10332 N (15 Hz)	8856 N (15 Hz)
- Consumo acqua fredda* / Cold water consumption*	119 l (4.2 ft³)	152 l (5.3 ft³)
- Consumo acqua calda* / Hot water consumption*	34 l (1.2 ft³)	44 l (1.5 ft³)
- Consumo acqua* / Water consumption*	153 l (5.4 ft³)	196 l (6.9 ft³)
- Portata scarico / Drain flow	160 lt/min (5.6 ft³/min)	160 lt/min (5.6 ft³/min)
- Dimensioni macchina: LxPxH / Machine dimension WxDxH (100 mm = 3.93 inch.)	967x980x1570 mm	967x1070x1570 mm
- Peso netto / Net weight	528,1 Kg (1164 lb)	540,3 Kg (1191.1 lb)
- Dimensioni imballo: LxPxH / Packing dimension WxDxH** (100 mm = 3.93 inch.)	1150x1100x1700 mm	1150x1100x1700 mm
- Peso lordo / Gross weight	561,9 Kg (1238.7 lb)	574 Kg (1265.4 lb)
- Volume imballo / Packaging volume	2,13 mc (75.2 ft³)	2,13 mc (75.2 ft³)
- Macchine imballate STD per container 20' / STD. packed machines in to 20' container	10 pz.	10 pz.
- Macchine imballate STD per container 40' / STD. packed machines in to 40' container	20 pz.	20 pz.

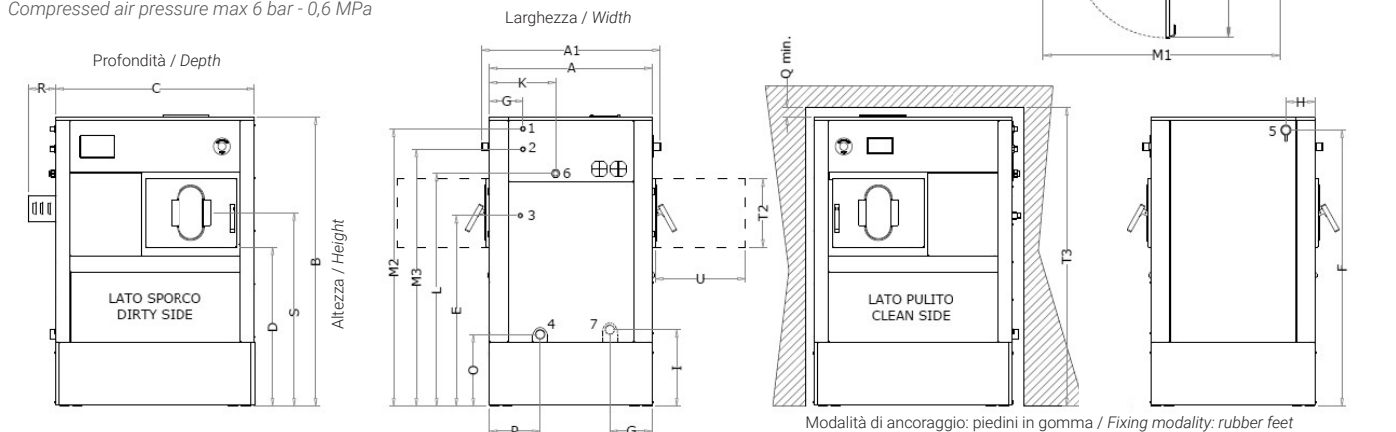
DATI PER TIPOLOGIA DI RISCALDAMENTO / DATA BY TYPE OF HEATING

- Riscaldamento elettrico (macchine elettriche) / Electrical Heating (electric machines)	12 kW	15 kW
- Consumo* (macchine elettriche) / Consumption* (electric machines)	1,4 kWh	1,8 kWh
- Assorbimento elettrico (macchine elettriche) / Electric absorption (50/60Hz) (electric machines)	14,5 kW	18 kW
- 3ph400V-480V(+N) / 3ph230V / 1ph230V (macchine elettriche / electric machines)	22 / 38 / - A	27 / 47 / - A
- Consumo vapore* (macchine vapore) / Steam heating consumption* (steam machines)	1,2 Kg	1,8 Kg
- Consumo elettrico* (macchine vapore) / Electric Consumption* (steam machines)	0,8 kWh	0,9 kWh
- Assorbimento elettrico (macchine vapore) / Electric absorption (50/60Hz) (steam machines)	2,5 kW	3 kW
- 3ph400V-480V(+N) / 3ph230V / 1ph230V (macchine vapore / steam machines)	5 / 8 / - A	5 / 9 / - A

* Lavaggio "Cotone" 60° C / Cycle "Cotton" 60° C - EN60456, tab. A2

** Le macchine sono complete di basamento di rialzo / Machines are completed with a mark up basement

- Pos. 1 - Acqua fredda 3/4" - Press. 0,5 ÷ 10 bar \ Cold water 3/4" - Press. 0,5 ÷ 10 bar
 - Pos. 2 - Acqua calda 3/4" - Press. 0,5 ÷ 10 bar \ Hot water 3/4" - Press. 0,5 ÷ 10 bar
 - Pos. 3 - Vapore diretto 3/4" \ Direct Steam 3/4" Press. max 4,5 bar***
 - Pos. 4 - Scarico acqua / Drain valve Ø 50 mm (2 inch.)
 - Pos. 5 - Sfiato / Air vent Ø 50 mm (2 inch.)
 - Pos. 6 - Alimentazione elettrica / Electrical power supply
 - Pos. 7 - Secondo scarico acqua / Second drain valve (optional)
 - Pos. 9 - Carico detersivi 3 scomparti / 3 Detergent load boxes
- Pressione aria compressa max / Compressed air pressure max 6 bar - 0,6 MPa



Modalità di ancoraggio: piedini in gomma / Fixing modality: rubber feet

NOTA: per la costruzione del muro di separazione, prevedere un gap tutto attorno alla macchina di 5cm. Il gap andrà coperto dai profili asettici (optional) / NOTE: for the construction of separating wall, keep a 5cm gap all around the machine. The gap will be covered by aseptic profiles (optional)
100 mm = 3.93 inch. - fattore di conversione 1 / 25,4 \ factor conversion 1 / 25,4

[mm]	A	A ₁	B	B ₁	C	D	E	F	G	H	I	J ₂	K	L	M ₁	M ₂	M ₃	O	P	Q _{min}	Q _{max}	R	S	T ₁	T ₂	T ₃	T ₄	U	V ₁	W	X ₁	Z ₁	Z ₂
D2W 18	880	967	1570	-	980	857	1026	1488	230	157	411	180	355	1253	1170	1494	1384	386	272	50	95	150	1042	339	367	1600	-	483	558	81	820	161	100
D2W 23	880	967	1570	-	1070	857	1026	1488	230	157	411	180	355	1253	1170	1494	1384	386	272	50	95	150	1042	339	367	1600	-	483	558	81	910	161	100



imesa.it

Via degli Olmi 22 31040 Cessalto TV Italia - info@imesa.it

IMESA
designing your clean

SOLUZIONE PER IL LAVAGGIO - LINEA D2W
WASHING SOLUTION - D2W SERIES

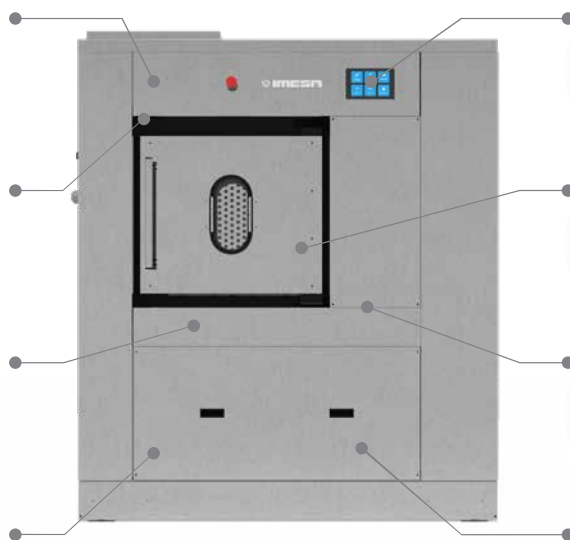
LAVATRICI A BARRIERA ASETTICA D2W 30 - 55 KG
BARRIER WASHER D2W 30 - 55 KG

Gestione a 360°
Controllo dei cicli di lavaggio in Wi-Fi attraverso IM11, portale I'M CONNECT e App.
360° management
Wi-fi control of the washing cycles through IM11, I'M CONNECT portal and App.

IM11 - UX e UI all'avanguardia
per una maggiore interazione uomo macchina.
IM11 - advanced UX and UI
for more human-machine interaction.

Carico acqua bilanciato
Carico acqua calda e fredda bilanciato per il risparmio energetico.
Balanced water fill
Hot and cold water mixed during filling phase for energy saving.

Massima ergonomia
Posizionamento automatico del cesto in apertura.
Maximum ergonomics
Automatic positioning of the drum in opening.



Sistema di controllo
Touch screen IM11 lato biancheria infetta per programmazione cicli.
Control device
Touch screen IM11 on contaminated laundry side for cycle programming.

Garanzia di igiene
Due porte separate per lato biancheria infetta e lato biancheria pulita.
Hygiene guarantee
Two separate doors on contaminated laundry and clean laundry sides.

Massima sicurezza
Controllo apertura oblo elettronico.
Maximum safety
Electronic door opening control.

Struttura in acciaio INOX AISI 304
Fronte, pannelli laterali, superiore, cesto, stella cesto e vasca in acciaio INOX.
AISI 304 stainless steel structure
STAINLESS STEEL front, sides, top, drum, spider and outer drum.



SCANSIONA PER ALTRE INFO
SCAN FOR MORE INFO



LATO BIANCHERIA INFETTA /
CONTAMINATED LAUNDRY SIDE



LATO BIANCHERIA PULITA /
CLEAN LAUNDRY SIDE



SCANSIONA PER ALTRE INFO
SCAN FOR MORE INFO

OPTIONAL e ACCESSORI / OPTIONS and ACCESSORIES

- Kit allacciamento fino a 11 pompe peristaltiche per detersivo liquido + Flush / Connection kit for up to 11 peristaltic pumps for liquid detergent + Flush
- Sistemi di dosaggio automatici detersivi da 1 a 6 pompe peristaltiche / Automatic detergent dosing systems from 1 to 6 peristaltic pumps
- Kit 2 tubi di carico acqua in rete metallica da 1" (D2W 30) e da 1" 1/2" (D2W 55) / Kit of two pieces 1" (D2W 30) and 1" 1/2" (D2W 55) metal mesh water load pipes
- Valvola ingresso acqua dura / Hard water inlet valve
- Seconda valvola di scarico per circuito di recupero / Second drain valve for recovery circuit
- Kit profilo asettico (cornice) / Aseptic profile kit (frame)
- Sistema di pesatura biancheria (celle di carico) / laundry weighing system (with load cells)
- Touch screen display IM10 Lato pulito per visione tempo di ciclo / IM10 touch screen display on aseptic side for cycle time control

DATI TECNICI / TECHNICAL DATA

D2W 30

- Capacità 1:9 - 1:10 / Capacity 1:9 - 1:10	33 - 30 Kg (72,8 - 66.1 lb)
- Diametro cesto Ø / Drum diameter Ø	880 mm (34.6 inch.)
- Profondità cesto / Drum depth	523 mm (20.6 inch.)
- Volume cesto / Drum volume	318 lt
- Dimensioni di carico / Load dimensions	380 x 400 mm (14.9 x 15.7 inch.)
- Velocità di centrifuga / Spin speed	840 r.p.m.
- Fattore G / G Factor	347
- Intensità sonora / Air sound intensity	65 dB (A)
- Perdite al mantello / Heating leakage	6 %
- Carico dinamico (frequenza) / Dynamic load (frequency)	20474 N (13,4 Hz)
- Consumo acqua fredda* / Cold water consumption*	225 l (7.9 ft³)
- Consumo acqua calda* / Hot water consumption*	60 l (2.1 ft³)
- Consumo acqua* / Water consumption*	285 l (10 ft³)
- Portata scarico / Drain flow	200 lt/min (7 ft³/min)
- Aria compressa: all'avvio di ogni ciclo / Compressed air: at each start (max 6 bar/0,6 MPa)	2 lt/min (0.07 ft³/min)
- Dimensioni macchina: LxPxH / Machine dimension WxDxH (100 mm = 3.93 inch.)	1258x1373x1968 mm
- Peso netto / Net weight	1047,1 Kg (2308.4 lb)
- Dimensioni imballo : LxPxH / Packing dimension WxDxH (100 mm = 3.93 inch.)	1380x1300x2100 mm
- Peso lordo / Gross weight	1084 Kg (2389.8 lb)
- Volume imballo / Packaging volume	3,76 mc (131.7 ft³)
- Macchine imballate STD per container 20' / STD. packed machines in to 20' container	4 pz.
- Macchine imballate STD per container 40' / STD. packed machines in to 40' container	9 pz.

DATI PER TIPOLOGIA DI RISCALDAMENTO / DATA BY TYPE OF HEATING

- Riscaldamento elettrico (macchine elettriche) / Electrical Heating (electric machines)	24 kW
- Consumo* (macchine elettriche) / Consumption* (electric machines)	3,8 kWh
- Assorbimento elettrico (macchine elettriche) / Electric absorption (50/60Hz) (electric machines)	29 kW
- 3ph400V-480V(+N) / 3ph230V / 1ph230V (macchine elettriche / electric machines)	46 / 79 / - A
- Consumo vapore* (macchine vapore) / Steam heating consumption* (steam machines)	3 Kg
- Consumo elettrico* (macchine vapore) / Electric Consumption* (steam machines)	2,5 kWh
- Assorbimento elettrico (macchine vapore) / Electric absorption (50/60Hz) (steam machines)	6 kW
- 3ph400V-480V(+N) / 3ph230V / 1ph230V (macchine vapore / steam machines)	11 / 19 / - A

* Lavaggio "Cotone" 60° C / Cycle "Cotton" 60° C - EN60456, tab. A2

Pos. 1 - Acqua fredda 1" (D2W30) - Press. 0,5 ÷ 10 bar \

Cold water 1" (D2W30) - Press. 0,5 ÷ 10 bar

Pos. 2 - Acqua calda 1" (D2W30) - Press. 0,5 ÷ 10 bar \

Hot water 1" (D2W30) - Press. 0,5 ÷ 10 bar

Pos. 3 - Entrata vapore 3/4" \ Steam inlet 3/4" Press. max 4,5 bar**

Pos. 4 - Scarico acqua / Drain valve Ø 80 mm (3 inch.)

Pos. 5 - Sfiato / Air vent 80 mm (3 inch.) (top)

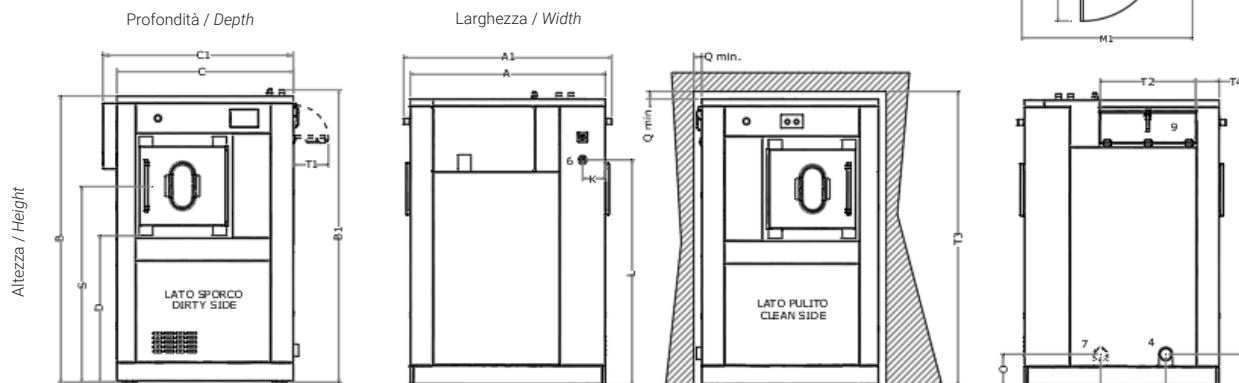
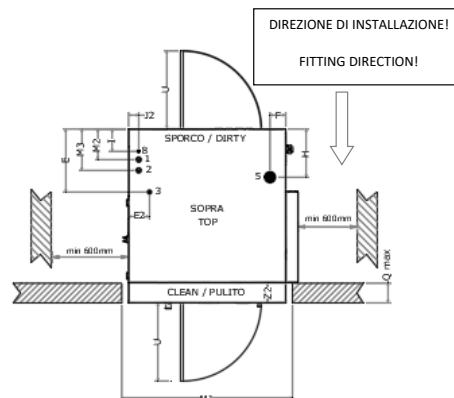
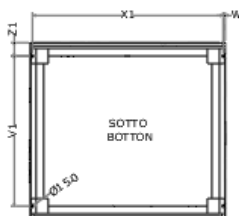
Pos. 6 - Alimentazione elettrica / Electrical power supply

Pos. 7 - Secondo scarico acqua / Second drain valve (optional)

Pos. 8 - Aria compressa / Compressed air Ø 6 mm (0.23 inch.)

Pos. 9 - Carico detersivi 4 scomparti / 4 Detergent load boxes

** Optional disponibile 9,5 bar / 9,5 bar Options (min 1 bar)



Modalità di ancoraggio: necessita di Fischer (non inclusi) / Fixing modality: fischer needs (not included)

NOTA: per la costruzione del muro di separazione, prevedere un gap tutto attorno alla macchina di 5cm. Il gap andrà coperto dai profili asettici (optional) / NOTE: for the construction of separating wall, keep a 5cm gap all around the machine. The gap will be covered by aseptic profiles (optional)
100 mm = 3.93 inch. - fattore di conversione 1 / 25,4 \ factor conversion 1 / 25,4

[mm]	A	A ₁	B	B ₁	C	C ₁	D	E	E ₂	F	G	H	K	L	M ₁	M ₂	M ₃	O	P	Q _{min}	Q _{max}	S	T ₁	T ₂	T ₃	T ₄	U	V ₁	W	X ₁	Z ₁	Z ₂
D2W 30	1286	1373	1887	1968	1166	1258	965	467	156	117	504	356	150	1485	1266	226	306	210	353	50	145	1290	233	630	1940	155	155	990	13	1260	88	150



imesa.it

Via degli Olmi 22 31040 Cessalto TV Italia - info@imesa.it



DATI TECNICI / TECHNICAL DATA

D2W 55

- Capacità 1:9 - 1:10 / Capacity 1:9 - 1:10	63 - 55 Kg (139 - 121 lb)
- Diametro cesto Ø / Drum diameter Ø	977 mm (38.4 inch.)
- Profondità cesto / Drum depth	753 mm (29.6 inch.)
- Volume cesto / Drum volume	565 lt
- Dimensioni di carico / Load dimensions	400 x 560 mm (15.7 x 22 inch.)
- Velocità di centrifuga / Spin speed	802 r.p.m.
- Fattore G / G Factor	350
- Intensità sonora / Air sound intensity	70 dB (A)
- Perdite al mantello / Heating leakage	5 %
- Carico dinamico (frequenza) / Dynamic load (frequency)	17228 N (13,4 Hz)
- Consumo acqua fredda* / Cold water consumption*	605 l (21,3 ft³)
- Consumo acqua calda* / Hot water consumption*	110 l (3.8 ft³)
- Consumo acqua* / Water consumption*	715 l (25,2 ft³)
- Portata scarico / Drain flow	200 lt/min (7 ft³/min)
- Aria compressa: all'avvio di ogni ciclo / Compressed air: at each start (max 6 bar/0,6 MPa)	2 lt/min (0.07 ft³/min)
- Dimensioni macchina: LxPxH / Machine dimension WxDxH (100 mm = 3.93 inch.)	1627x1625x1908 mm
- Peso netto / Net weight	1825,9 Kg (4025.4 lb)
- Dimensioni imballo : LxPxH / Packing dimension WxDxH (100 mm = 3.93 inch.)	1660x1700x2120 mm
- Peso lordo / Gross weight	1884 Kg (4153.5 lb)
- Volume imballo / Packaging volume	5,55 mc (196 ft³)
- Macchine imballate STD per container 20' / STD. packed machines in to 20' container	3 pz.
- Macchine imballate STD per container 40' / STD. packed machines in to 40' container	7 pz.

DATI PER TIPOLOGIA DI RISCALDAMENTO / DATA BY TYPE OF HEATING

- Riscaldamento elettrico (macchine elettriche) / Electrical Heating (electric machines)	30 kW
- Consumo* (macchine elettriche) / Consumption* (electric machines)	6,2 kWh
- Assorbimento elettrico (macchine elettriche) / Electric absorption (50/60Hz) (electric machines)	38 kW
- 3ph400V-480V(+N) / 3ph230V / 1ph230V (macchine elettriche / electric machines)	60 / 103 / - A
- Consumo vapore* (macchine vapore) / Steam heating consumption* (steam machines)	6 Kg
- Consumo elettrico* (macchine vapore) / Electric Consumption* (steam machines)	6,2 kWh
- Assorbimento elettrico (macchine vapore) / Electric absorption (50/60Hz) (steam machines)	9 kW
- 3ph400V-480V(+N) / 3ph230V / 1ph230V (macchine vapore / steam machines)	16 / 28 / - A

* Lavaggio "Cotone" 60° C / Cycle "Cotton" 60° C - EN60456, tab. A2

Pos. 1 - Acqua fredda 1 1/2" (D2W55) - Press. 0,5 ÷ 10 bar \

Cold water 1 1/2" (D2W55) - Press. 0,5 ÷ 10 bar

Pos. 2 - Acqua calda 1 1/2" (D2W55) - Press. 0,5 ÷ 10 bar \

Hot water 1 1/2" (D2W55) - Press. 0,5 ÷ 10 bar

Pos. 3 - Entrata vapore 3/4" \ Steam inlet 3/4" Press. max 4,5 bar**

Pos. 4 - Scarico acqua / Drain valve Ø 80 mm (3 inch.)

Pos. 5 - Sfiato / Air vent 80 mm (3 inch.) (top)

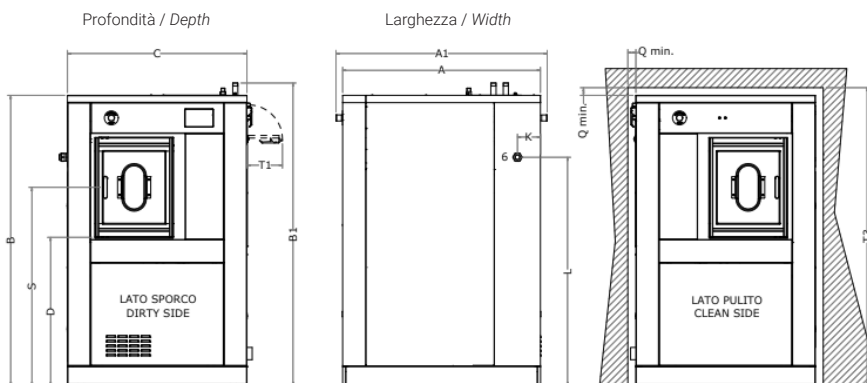
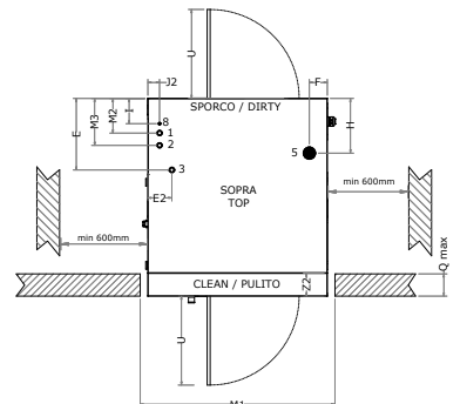
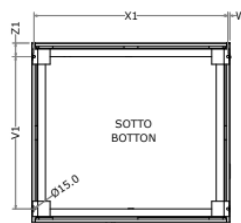
Pos. 6 - Alimentazione elettrica / Electrical power supply

Pos. 7 - Secondo scarico acqua / Second drain valve (optional)

Pos. 8 - Aria compressa / Compressed air Ø 6 mm (0.23 inch.)

Pos. 9 - Carico detersivi 4 scomparti / 4 Detergent load boxes

** Optional disponibile 9,5 bar / 9,5 bar Options (min 1 bar)



Modalità di ancoraggio: necessita di Fischer (non inclusi) / Fixing modality: fischer needs (not included)

NOTA: per la costruzione del muro di separazione, prevedere un gap tutto attorno alla macchina di 5cm. Il gap andrà coperto dai profili asettici (optional) / NOTE: for the construction of separating wall, keep a 5cm gap all around the machine. The gap will be covered by aseptic profiles (optional)

100 mm = 3.93 inch. - fattore di conversione 1 / 25,4 \ factor conversion 1 / 25,4

[mm]	A	A ₁	B	B ₁	C	D	E	E ₂	F	G	H	K	L	M ₁	M ₂	M ₃	O	P	Q _{min}	Q _{max}	S	T ₁	T ₂	T ₃	T ₄	U	V ₁	W	X ₁	Z ₁	Z ₂
D2W 55	1540	1627	1867	1908	1625	868	655	155	1198	480	1005	150	1270	1725	294	414	240	480	50	195	1184	233	630	1920	205	500	1445	13	1510	88	200



imesa.it

Via degli Olmi 22 31040 Cessalto TV Italia - info@imesa.it

