

SOLUZIONE PER L'ASCIUGATURA - LINEA SMART ES
DRYING SOLUTION - ES SMART SERIES

ESSICCATOI ROTATIVI SL ES 10 - 14 - 18 KG
TUMBLE DRYERS SL ES 10 - 14 - 18 KG

Performance

Inversione alternata rotazione cesto di serie.
Cicli con controllo umidità automatico.

Performance

Standard automatic drum rotation inversion.
Cycles with automatic humidity control.

Sistema multi-step

Gestione ottimale delle temperature e delicatezza nel trattamento dei capi.

Multi-step system

Optimal temperature management and greater sensitivity in the treatment of garments.

Cesto in ACCIAIO INOX AISI 304

Senza bordi vivi per una maggiore conservazione dei capi.

AISI 304 stainless steel drum

Without sharp edges for better conservation of linen.

Filtro ad alto potere filtrante

Filtro antisfondamento e di facile pulizia con segnalazione pulizia a display.

Filter with high filtering power

Tear-proof and easy to clean filter with cleaning signaling on the display.

IM10: intuitivo per facile interazione

Consente la gestione dei parametri di asciugatura a ciclo avviato.

IM10: intuitive for easy interaction

Drying parameters can be modified after the cycle is started.

Estetica affinata

Plastiche nere, verniciatura grigia e trattamento di bugnatura su oblò.

Refined aesthetics

Black plastics, gray paint and rusting treatment on dryers door.

Oblò in doppio vetro

Chiusura a doppio magnete. Maggiore risparmio energetico.

Door with double glass

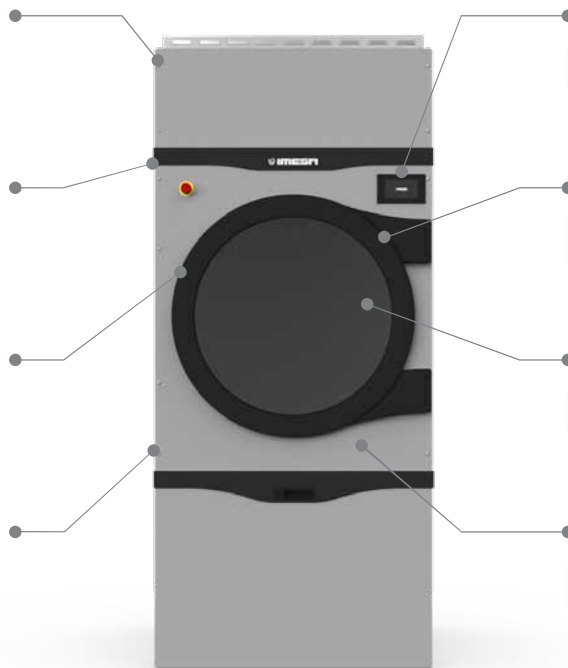
Double magnet closure. Greater energy savings.

Cool down, funzione anti-grinze

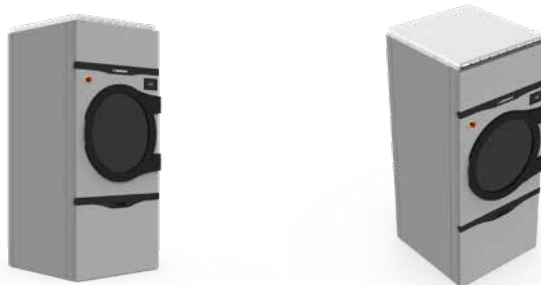
e convogliamento intelligente dell'aria nel cesto per una perfetta e facile stiratura.

Cool down, anti-crease function

and smart air conveying inside the drum for perfect drying and easy ironing.



SCANSIONA PER ALTRE INFO
SCAN FOR MORE INFO



CON IoT
WITH IoT

OPTIONAL e ACCESSORI / OPTIONS and ACCESSORIES

- DSC: controllo della velocità di rotazione del cesto / DSC: Drum speed control
- FSC: controllo della velocità di aspirazione (NO su mod. GAS) / FSC: Fan speed control (NOT available on GAS model)
- Potenza sdoppiata (solo su Mod.ES elettrici) / Working at partial or full power (for electric models ONLY)
- Apertura porta sinistrorsa / Left-hand door opening
- 3 pannelli frontali in acciaio Inox AISI 304 / 3 front panels in AISI 304 stainless steel
- Fronte centrale in acciaio Inox AISI 304 / Central front panel in AISI 304 stainless steel
- Filtro filacce in acciaio Inox AISI 304 / Lint filter in AISI 304 stainless steel
- Filtro scambiatore vapore in acciaio Inox / Stainless steel steam exchanger filter
- Scambiatore in INOX AISI 304 (solo su Mod.ES a vapore) / Heat exchanger in AISI 304 stainless steel (for steam models ONLY)
- IoT (connessione wi-fi) per controllo macchina da remoto / IoT (wi-fi connections) for remote machine control
- Sistemi di pagamento per versione self-service / Payment systems for self-service use

DATI TECNICI / TECHNICAL DATA	SL ES 10	SL ES 14	SL ES 18
- Capacità 1:18 - 1:20 / Capacity 1:18 - 1:20	10,5 - 9,5 Kg (23-21 lb)	14,6 - 13,2 Kg (32 - 29 lb)	19,2 - 17,3 Kg (42 - 38 lb)
- Diametro cesto Ø / Drum diameter Ø	756 mm (29.7 inch.)	756 mm (29.7 inch.)	756 mm (29.7 inch.)
- Profondità cesto / Drum depth	420 mm (16.5 inch.)	585 mm (23 inch.)	767 mm (30.2 inch.)
- Volume cesto / Drum volume	189 lt	263 lt	345 lt
- Diametro di carico Ø / Load diameter Ø	560 mm (22 inch.)	560 mm (22 inch.)	560 mm (22 inch.)
- Velocità standard / Standard speed	38 r.p.m.	38 r.p.m.	38 r.p.m.
- Intensità sonora / Air sound intensity	61 dB (A)	61 dB (A)	61 dB (A)
- Perdite al mantello / Heating leakage	15 %	15 %	15 %
- Scarico aria\fumi Ø / Vent air\smokes Ø	150 mm (5.9 inch.)	150 mm (5.9 inch.)	150 mm (5.9 inch.)
- Portata scarico / Air flow	1200 m³/h (710 CFM)	1200 m³/h (710 CFM)	1200 m³/h (710 CFM)
- Massima contropressione / Max counterpressure	10 mt	10 mt	10 mt
- Dimensioni macchina: LxPxH / Machine dimension WxDxH (100 mm = 3.93 inch.)	791x702x1804 mm	791x900x1804 mm	791x1080x1804mm
- Peso netto (elettrico \ gas \ vapore) / Net weight (electric \ gas \ steam)	203 \ 201 \ 207 Kg	217 \ 215 \ 221 Kg	233 \ 230 \ 234 Kg
- Dimensioni imballo std.: LxPxH / Std. packing dimension WxDxH (100 mm = 3.93 inch.)	840x740x1920 mm	840x890x1920 mm	840x1070x1920 mm
- Dimensione imballo in gabbia di legno: LxPxH / Wooden cage dimension WxDxH (100 mm = 3.93 inch.)	908x808x1934 mm	908x958x1934 mm	908x1138x1934 mm
- Peso lordo std. (elettrico \ gas \ vapore) / Std. gross weight (electric \ gas \ steam)	210 \ 208 \ 214 Kg	225 \ 223 \ 229 Kg	245 \ 242 \ 246 Kg
- Volume imballo std. / Std. packaging volume	1.2 m³ (42.3 ft³)	1.4 m³ (49.4 ft³)	1.7 m³ (60 ft³)
- Macchine imballate STD per container 20' / STD. packed machines in to 20' container	20 pz.	12 pz.	12 pz.
- Macchine imballate STD per container 40' / STD. packed machines in to 40' container	42 pz.	28 pz.	28 pz.

DATI PER TIPOLOGIA DI RISCALDAMENTO / DATA BY TYPE OF HEATING

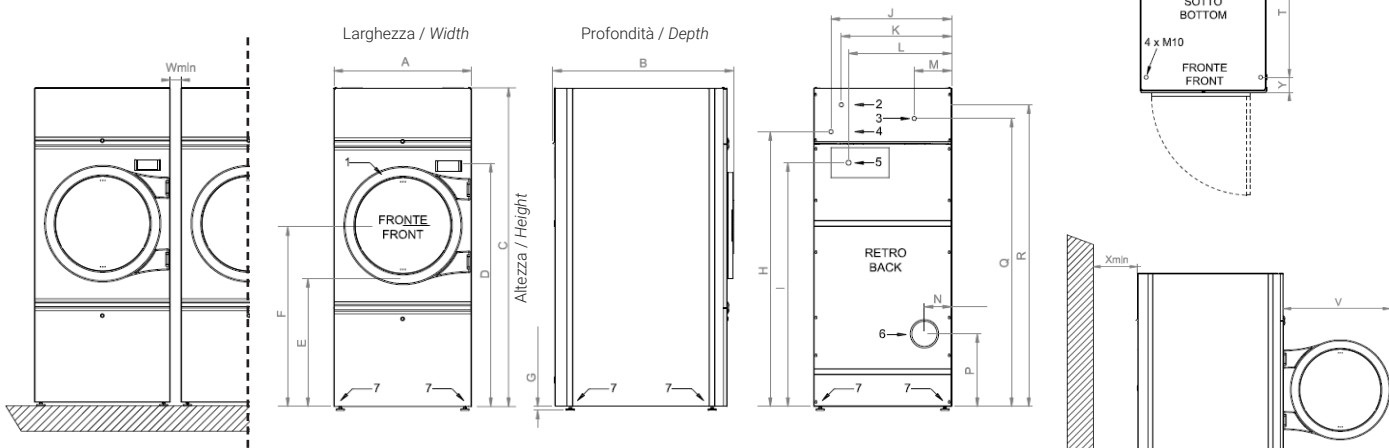
- Riscaldamento elettrico (macchine elettriche) / Electrical Heating (electric machines)	18 kW	18 kW	24 kW
- Consumo* (macchine elettriche) / Consumption* (electric machines)	6,7 kWh	9,3 kWh	11,9 kWh
- Assorbimento elettrico (macchine elettriche) / Electric absorption (electric machines) (50/60Hz)	18,7 kW	18,7 kW	24,7 kW
- 3ph380V-480V(+N) / 3ph220-240V / 1ph230V 50\60 Hz (macchine elettriche / electric machines)	27 / 48 / 82 A	27 / 48 / 82 A	35 / 62 / 106 A
- Sezione cavo / Cable section (100 mm = 3.93 inch.) (macchine elettriche / electric machines)	6 / 10 / 25 mm²	6 / 10 / 25 mm²	10 / 16 / 25 mm²
- Consumo vapore* (macchine vapore-GAS) / Steam heating consumption* (5 bar)**	26 Kg (57.3 lb)	36 Kg (79.3 lb)	46 Kg (101.4 lb)
- Consumo GAS* / GAS heating consumption*	29,4 kW	29,4 kW	29,4 kW
- Consumo GAS* / GAS heating consumption* (G20 - GPL\GLP)	0,7 m³ - 0,5 Kg	1 m³ - 0,7 Kg	1,2 m³ - 0,8 Kg
- Consumo elettrico* (macchine vapore-GAS) / Electric consumption* (steam-GAS machines)	0,2 kWh	0,2 kWh	0,2 kWh
- Assorbimento elettrico (macchine vapore-GAS) / Electric absorption (50/60Hz) (steam-GAS machines)	0,7 kW	0,7 kW	0,7 kW
- 3ph380V-480V(+N) / 3ph220-240V / 1ph230V 50\60 Hz (macchine vapore-GAS / steam-GAS machines)	1,5 / 3 / 4 A	1,5 / 3 / 4 A	1,5 / 3 / 4 A
- Sezione cavo / Cable section (100 mm = 3.93 inch.) (macchine vapore-GAS / steam-GAS machines)	2,5 / 2,5 / 2,5 mm²	2,5 / 2,5 / 2,5 mm²	2,5 / 2,5 / 2,5 mm²

NOTA: tutti i dati tecnici si riferiscono a macchine dotate di inversione / all technical data refers to reverse action machines.

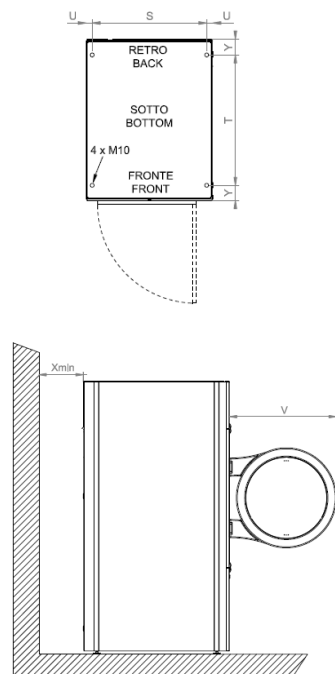
NOTA: la macchina è montata su 4 piedini (pos. 7) con filetto M10 / machines is on 4 M10 feet (pos. 7).

*Ciclo std.: carico alla capacità nominale di cotone (180gr/m²) con umidità residua del 50% e portato al 0%; 3' di raffreddamento.

*Std. cycle: load at nominal value of cotton (180gr/m²) wet with residual humidity of 50% and brought to 0%; 3' cool down.



Pos. 1 - Oblò \ Door; Pos. 2 - Ingresso vapore (macchine vapore) 1" \ Steam in (only steam heated machine) 1"; Pos. 3 - Scarico condensa vapore (macchine vapore) 1" \ Steam out (only steam heated machine) 1". Pressione vapore 1÷15 bar / Steam pressure 1÷15 bar; Pos. 4 - Connessione GAS (macchine a GAS) 3/4" / GAS supply (only GAS heated machine) 3/4"; Pos. 5 - Alimentazione elettrica / Electrical power supply; Pos. 6 - Scarico aria umida e fumi (macchine a GAS) / Humid air and smoke (GAS heated machines) vent; Pos. 7 - Piedini / Feet



100 mm = 3.93 inch. - fattore di conversione 1 / 25,4 \ factor conversion 1 / 25,4

[mm]	A	B	C	D	E	F	G	H	I	J	K	L	M	N	P	Q	R	S	T	U	V	W _{min}	Y	X _{min}
SL ES 10	791	700	1804	1358	691	971	15±20	1508	1302	622	576	563	208	157	422	1576	1666	714	487	38,5	735	10	92	500
SL ES 14	791	867	1804	1358	691	971	15±20	1508	1302	622	576	563	208	157	422	1576	1666	714	654	38,5	735	10	92	500
SL ES 18	791	1048	1804	1358	691	971	15±20	1508	1302	622	576	563	208	157	422	1576	1666	714	831	38,5	735	10	92	500